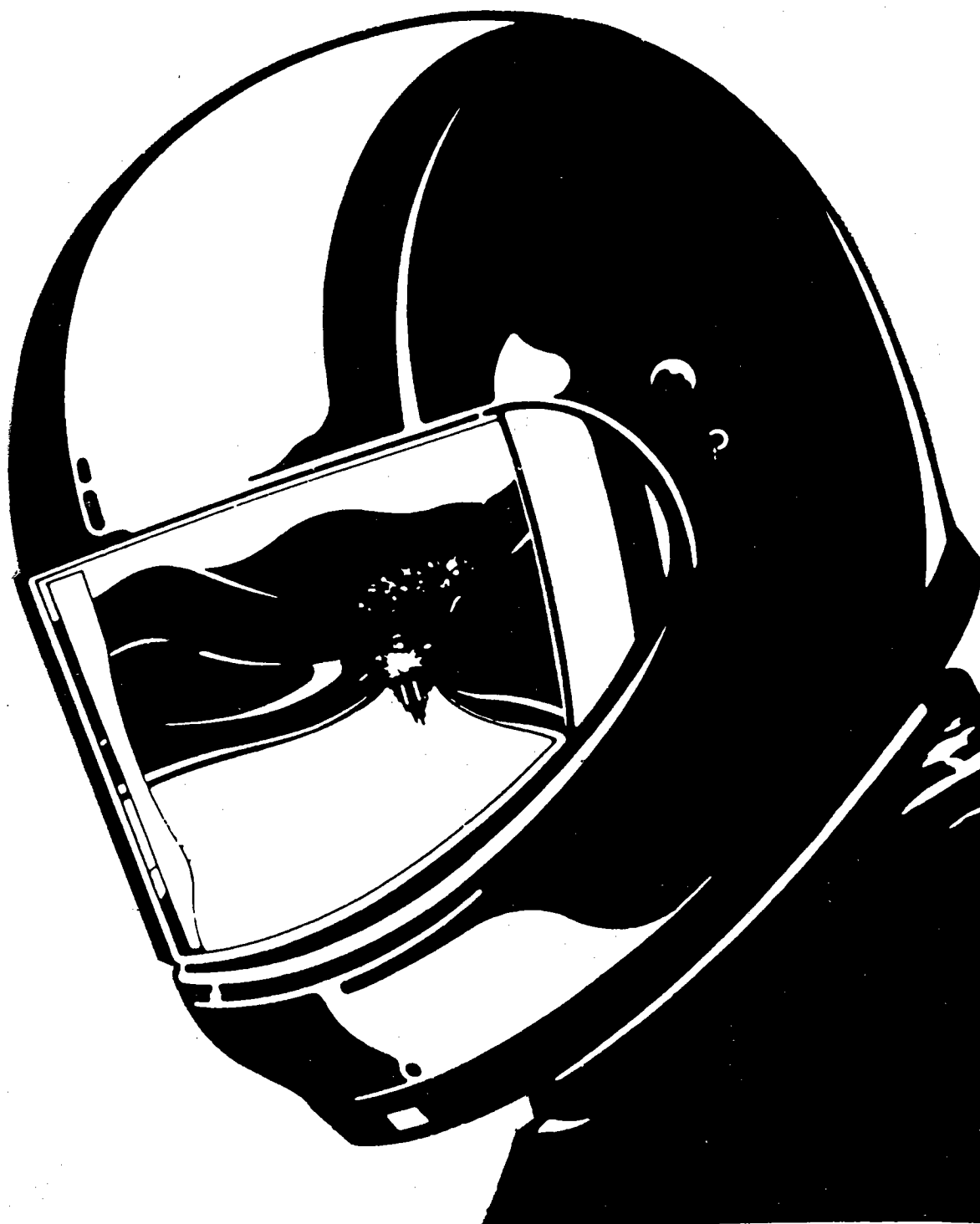


HONDA

KÄYTTÄJÄN KÄSIKIRJA



XL1000V

1

HALUAMME KIITTÄÄ SINUA, kun valitsit Hondan. Olemme tehneet tämän kirjan, jotta voit nauttia Hondasi laadusta täysipainoisesti. Luethan tämän kirjan ennen kuin ajat Hondallasi. Tästä kirjasta löydät käyttöön liittyviä tietoja, neuvoja ja vihjeitä sekä määräaikaishuolto-ohjelman ja huolto-ohjeet, joita noudattamalla Hondasi pysyy hyvässä kunnossa.

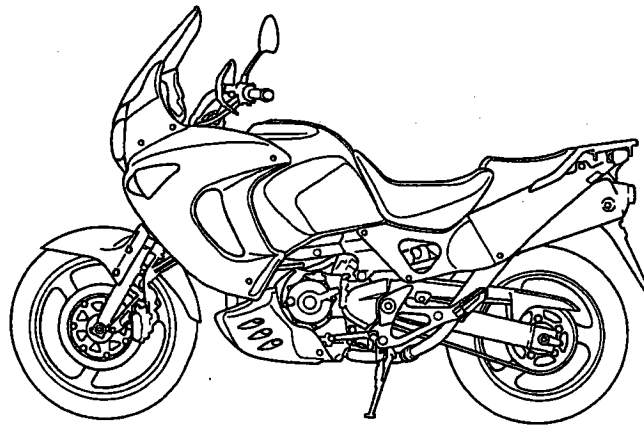
Toivotamme Sinulle ja Hondallesi HYVÄÄ MATKAA !

Huoltotoimenpiteet vaativat useimmiten erikoistyökaluja ja riittävää ammattitaitoa, jotta niistä suoriudutaan Hondan asettamien laatuvaatimusten mukaisesti. Suosittelemme huoltojen suorittamista valtuutetulla Honda-huoltokorjaamolla. Näin varmistat asianmukaisen huollon ja korjauksen.

Lihavoitu teksti sisältää tärkeän käyttöön ja turvallisuuteen liittyvän viestin.

Tämän julkaisun tiedot perustuvat viimeisimpiin saatavilla oleviin tietoihin painohetkellä. Honda pidättää kaikki oikeudet muutoksiin.

Copyright Oy Brandt Ab. Osittainenkin julkaiseminen ja jäljentäminen sallittu vain Oy Brandt Ab:n luvalla.



HONDA XL1000V

SISÄLLYSLUETTELO

	sivu
Ajo	23-24
Ajokauden aloittaminen	43
Ajoturvallisuus	4
Ajovalon korkeuden säätö	21
Ajovarusteet	5
Akku	38
Asiakirjatasku	19
Huolto-ohjelma	26
Huoltotoimenpiteet	28
Jarruttaminen	24
Jarrut	10,37
-etujarru	11
-takajarru	12
-jarrupalojen kuluminen	37
-jarruvalokytkimen säätö	39
Johdanto	1
Jousitus	10,33
Jäähdytysneste	13
Kaasukahva	31
Kaasuttimen tyhjäkäynti	31
Katteiden irrotus	20
Kello	9
Kuormaus	5
Kypärälukko	19
Kytkin	12
Kädensijan toiminnot	18
Käynnistyksen esto	17
Lisävarusteet	6
Matka - / osamatkamittari	9
Mittaristo	8
Moottorin käynnistys	22-23
Moottorin lämpömittari	9
Moottoriöljy	15,28
Moottoriöljyn ja suodattimen vaihto	29
Ohjauslukko	18
Polttimoiden vaihto	40-41
Polttoaine	14-15
Polttoainesäiliö	21
Puhdistus	42
Pysäköiminen	25
Pyörien irrottaminen	34-36
Renkaat	16
Sarjanumerot	27-28
Satula	19
Sisäänajo	23
Sivuseisontatuki	34

	sivu
Sulakkeen vaihto	38-39
Sytytystulppa	30
Talvisäilytys	43
Tarkistukset ennen ajoa	21
Tekniset tiedot	44-45
Toisioketju	31-33
Työkalut	27
U-lukko	19
Varastamisen ehkäisy	25
Varusteet ja hallintalaitteet	7-8
Virtalukko / ohjauslukko	17

MOOTTORIPYÖRÄLLÄ AJON TURVALLISUUS

Moottoripyörä on ainoastaan niin turvallinen kuin kuljettajansa. Turvallinen ajaja viettää ensimmäiset ajotuntinsa suljetulla alueella opetellen hallitsemaan moottoripyöräänsä.

1. Ennen kuin lähdet ajamaan, tarkista aina moottoripyöräsi kunto ja tarkistukset ennen ajoa listan mukaan.

2. Monet onnettomuudet johtuvat puutteellisesta ajotaidosta. Mikäli olet epävarma ajotaidoistasi, hankkiudu ennakoivan ajon kursseille, joita järjestävät moottoripyöräkerhot yhdessä Liikenneturvan kanssa. Älä koskaan lainaa moottoripyörääsi tottumattomalle ajajalle.

3. Tee itsesi helposti havaittavaksi välttääksesi ilman omaa syytä joutumasta onnettomuuteen.

-Käytä värikkäitä ja heijastimin varustettuja ajovarusteita.

-Älä aja toisen motoristin "sokeassa pisteessä".

4. Aja liikennesääntöjä noudattaen.

-Noudata nopeusrajoituksia. Älä koskaan aja nopeammin kuin olosuhteet sallivat.

-Käytä suuntavilkkaa hyvissä ajoin ennen kääntymistä tai ajokaistan vaihtamista. Kokosi ja ketterytesi voivat yllättää autoilijat.

5. Älä anna muiden yllättää itseäsi. Ole erittäin tarkkaavainen ja varovainen risteyksissä, tullessasi pysäköintipaikalle ja sieltä poistuessasi sekä ajotiellä ajaessasi.

6. Pidä ajaessasi kädet ohjaustangon kädensijoilla ja jalat niille varatuilla paikoilla.

7. Varo teräviä tienreunoja ja töyssyjä, ne saattavat aiheuttaa moottoripyörän hallinnan menettämisen tai vaurioittaa ajoneuvoa.

8. Huomioi seuraavat seikat jarruttaessasi:

-Ainoastaan etu- tai takajarrun käyttö heikentää jarrutustehoa. Varo kuitenkin jarruttamasta liian voimakkaasti, jotta pyörät eivät lukkiutuisi.

-Jos mahdollista, vähennä nopeutta ja jarruta ennen mutkaan tuloa. Kaasun sulkeminen tai jarruttaminen mutkassa saattaa irrottaa renkaan otteen tiestä ja moottoripyörän hallinnan menettämisen.

-Jarrutusteho laskee jonkin verran ajettaessa märällä tiellä.

-Älä pidä kättäsi jarrukahvalla turhaan, sillä muut tienkäyttäjät luulevat sinun jarruttavan ja saatat siten aiheuttaa vaaratilanteen. Jarrujen turha käyttö saattaa myös ylikuumentaa jarruja ja vähentää niiden tehoa.

AJOVARUSTEET

1. Käytä aina kypärää, onpa ajomatkasi miten lyhyt tahansa. Muista myös kiinnittää kypärän hihna. Käytä myös ajolaseja. Käytä saappaita, käsineitä ja moottoripyöräilijälle suunniteltua ajopukua.
2. Pakoputkisto kuumenee ajon aikana ja se pysyy kuumana jonkin aikaa moottorin pysäyttämisenstä. Varo koskettamasta kuumaa pakoputkistoa.
3. Älä käytä löysiä asusteita, jotka saattavat tarttua hallintalaitteisiin tai pyöriin.

MUUTOSTYÖT

Maahantuojaan tyyppihyväksymä moottoripyörä on turvallinen ja asetusten mukainen.

Mikäli aiot tehdä muutostöitä moottoripyörääsi, ota ensin yhteyttä katsastusviranomaisiin tai moottoripyörän maahantuojaan.

TÄRKEÄ TIEDOTUS !

- Tämä moottoripyörä on tarkoitettu lähinnä katu- ja maantiekäyttöön.
- Lue omistajan käsikirja huolellisesti ennen kuin aloitat ajamisen.

KUORMAUS

1. Ajajan, matkustajan, kuorman, ja lisävarusteiden yhteispaino ei saa ylittää moottoripyörän maksimikantavuutta, joka on 201 kg. Kuorman paino yhteensä ei saa ylittää 27 kg. Kuorman paino takatarakalla saa olla maksimissaan 10 kg.
2. Sijoita kuorma siten, että paino on matalalla ja mahdollisimman keskellä. Mitä kauempana paino on moottoripyörän keskipisteestä, sitä enemmän ajettavuus heikentyy. Jaa paino tasaisesti pyörän kummallekin puolelle, näin minimoit epätasapainon.
3. Säädä renkaiden ilmanpaine ja takajousen esijännitys kuorman mukaan.
4. Varmista kuorman kunnollinen kiinnitys, moottoripyörän hallittavuus saattaa heikentyä jos kuorman kiinnitys on puutteellinen.
5. Älä kiinnitä isoa tai raskasta kuormaa (telttä, makuupussi tms.) ohjaustankoon, etuhaarukkaan tai etulokasuojaan. Seurauksena saattaa olla epävakaata tai hidasta ohjausta.

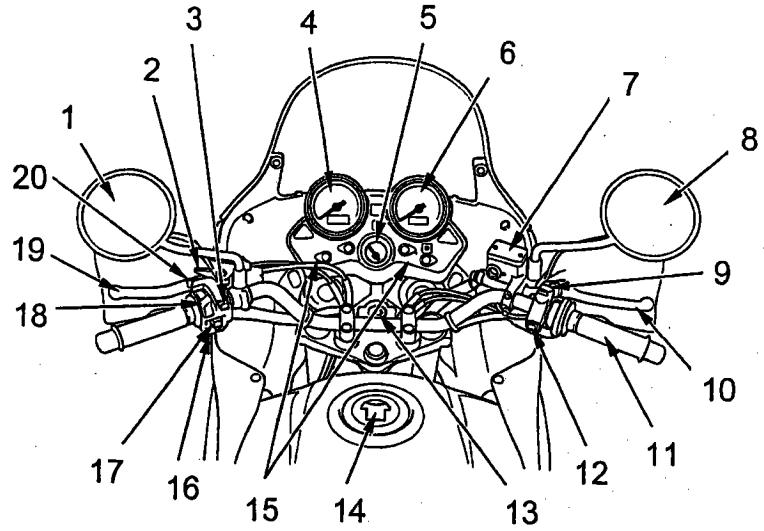
LISÄVARUSTEET

Alkuperäiset Honda-lisävarusteet on suunniteltu tätä moottoripyörää varten ja testattu sillä. Koska tehdas ei voi testata kaikkia lisävarusteita, olet henkilökohtaisesti vastuussa niiden valinnasta, asentamisesta ja käyttämisestä. Noudata aina kuormausohjeita ja ota huomioon seuraavat seikat:

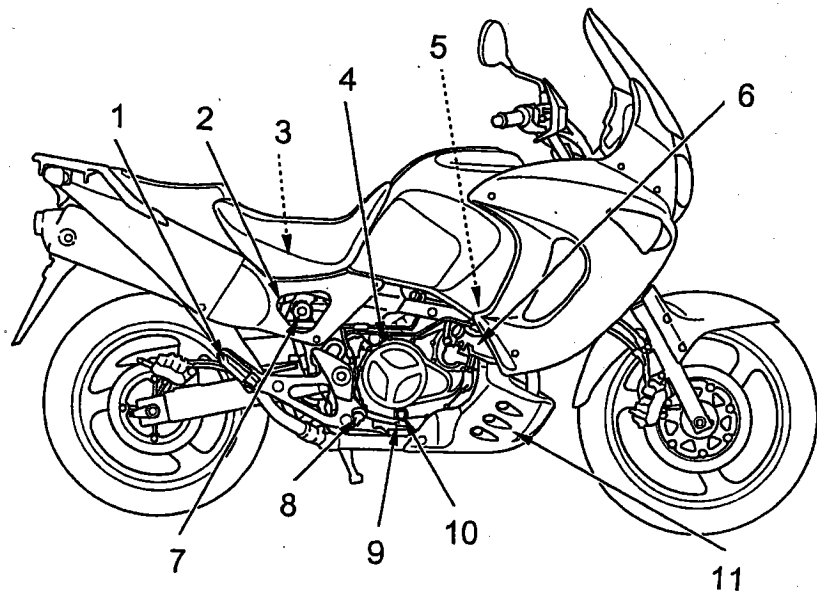
1. Asennettava lisävaruste ei saa peittää näkyvistä mitään valoja, ei pienentää maavaraa eikä kallistusvaraa, ei rajoittaa jousituksen liikettä, eikä mitenkään estää moottoripyörän hallitsemista.
2. Suuret haarukkaan kiinnitettävät kateet tai tuulilasit, tai huonosti suunnitellut tai virheellisesti asennetut kateet voivat aiheuttaa vakautta heikentäviä ilmavirtauksia. Muista myös, ettei kate saa estää moottoriin tulevaa jäähdytysilmavirtaa.
3. Älä asenna lisävarusteita, jotka muuttavat ajoasentoasi. Reaktioaikasi mahdollisessa hätätilanteessa pitenee, jos kätesi tai jalkasi eivät ole oikealla etäisyydellä hallintalaitteista.
4. Älä asenna sähköisiä varustuksia niin, että sähköntarve ylittää moottoripyörän sähköjärjestelmän.
5. Tätä moottoripyörää ei ole suunniteltu kuljettamaan sivuvaunua. Pyörän käsiteltävyys ja ajo-ominaisuudet saattavat kärsiä sivuvaunun asentamisesta. Myöskään perävaunun vetäminen ei ole sallittua.

VARUSTEET JA HALLINTALAITTEET

1. Taustapeili
2. Rikastinvipu
3. Ajovalon vaihtokytkin
4. Nopeusmittari
5. Moottorin lämpömittari
6. Kierroslukumittari
7. Etujarrunestesäiliö
8. Taustapeili
9. Moottorin hätäkatkaisin
10. Etujarruvipu
11. Kaasukahva
12. Käynnistin kytkin
13. Virtalukko
14. Polttoaine tankin korkki
15. Merkkivalot
16. Äänimerkin kytkin
17. Suuntamerkin kytkin
18. Ajovalokytkin
19. Kytkinvipu
20. Kaukovalovilkku

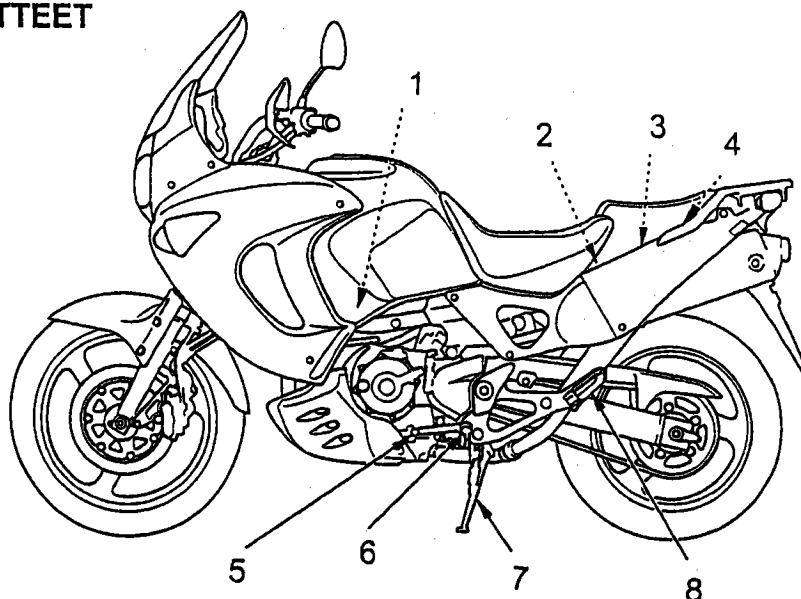


1. Matkustajan jalkatappi
2. Takajarrunestesäiliö
3. Akku
4. Öljyn täyttötulppa
5. Polttoaine hana
6. Jäähd. paisuntanestesäiliö
7. Takaisk.säätö
8. Jalkatappi
9. Takajarrupoljin
10. Öljyn tarkistusikkuna
11. Alakate



VARUSTEET JA HALLINTALAITTEET

1. Polttoaine hana
2. Kypärän pidin
3. Säilytyslokero
4. Asiakirjatasku
5. Vaihepoljin
6. Jalkatappi
7. Sivuseisontatuki
8. Matkustajan jalkatappi



MITTARISTO

1. NOPEUSMITTARI, osoittaa ajettavan nopeuden.
2. MATKAMITTARI / OSAMATKAMITTARI
-matkamittari osoittaa kokonaiskilometrimäärän
-osamatkamittari osoittaa ajetun matkan pituuden
3. MATKA- / OSAMATKAMITTARIN VAIHTO- / NOLLAUSNAPPI

vaihdetaan näyttöön matka- / osamatkamittarin lukema, nollataan osamatkamittari.

4. KIERROSLUKUMITTARI

osoittaa moottorin kierrosluvun.

5. DIGITALIKELLO, osoittaa tunnit ja minuutit

6. KIERROSLUKUMITTARIN PUNAINEN ALUE

älä koskaan anna kierroslukumittarin osoittimen mennä punaiselle alueelle.

VAROITUS ! Punainen alue osoittaa moottorin enimmäiskierroksia ja ajo liian suurilla kierroksilla voi vaurioittaa moottoria.

7. KÄYNNISTYKSENESTON MERKKIVALO, palaa muutaman sekunnin kun virtalukko kytketään ON-asentoon oikealla avaimella, jää palamaan kun käytetään väärää avainta, moottori ei käynnisty.

8. OIKEAN SUUNTAMERKIN MERKKIVALO, palaa käytettäessä oikeaa suuntamerkkiä

9. KELLON PAINIKE, säädetään kellon aika

10. POLTTOAINEEN VAROITUSVALO, syttyy kun polttoainetta on jäljellä n. 4,0 l.

11. VAPAAVAIHTTEEN MERKKIVALO, palaa vaihteen ollessa vapaalla.

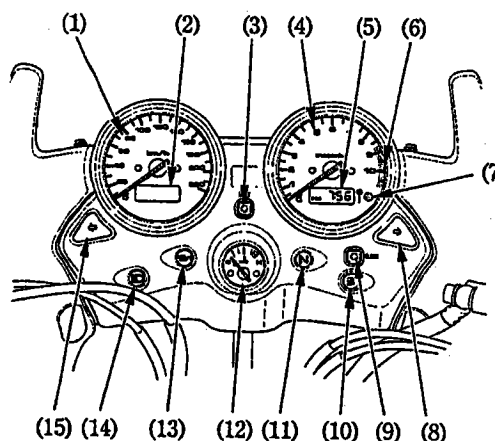
12. JÄÄHDYTYSNESTEEN LÄMPÖMITTARI, osoittaa jäähdytysnesteen lämpötilan.

13. MOOTTORIÖLJYNPAINEEN MERKKIVALO (punainen)

palaa öljynpaineen ollessa liian alhainen, syttyy, kun virta-avain käännetään ON-asentoon ja sammuu moottorin käynnistyessä, moottorin ollessa lämmin ja tyhjäkäynnin ollessa pieni, on mahdollista, että valo vilkkuu.

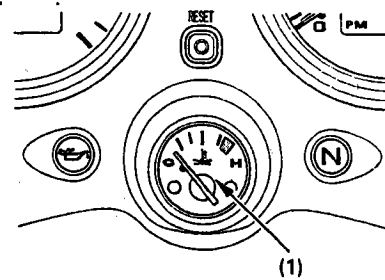
14. KAUKOVALON MERKKIVALO (sininen), palaa kun ajovalot on kytketty kaukovaloille.

15. VASEMMAN SUUNTAMERKIN MERKKIVALO, palaa käytettäessä vasenta suuntamerkkiä.



MOOTTORIN LÄMPÖMITTARI (1)

Kun osoitin alkaa liikkua C-merkin (kylmä) yläpuolelle, moottori on riittävän lämmin ja moottoripyörällä voi lähteä ajamaan. Normaali lämpötila on H- ja C- merkkien välinen alue. Jos osoitin saavuttaa H-merkin (kuuma), pysäytä moottori ja tarkista jäähdytysjärjestelmän paisuntasäiliön nestetaso. Älä aja ennen kuin vika on korjattu.



HUOM !

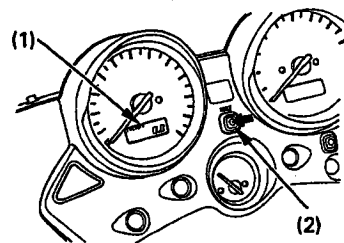
Liian korkea moottorin lämpötila voi aiheuttaa vakavan moottorivaurion.

MATKAMITTARI / OSAMATKAMITTARI (1)

Mittarissa on kaksi toimintoa: matkamittari ja osamatkamittari.

Osamatkamittarissa on kaksi näyttöä, "TRIP 1" JA "TRIP 2".

Paina nappia (2) valitaksesi toiminnon joko "ODO", "TRIP 1" TAI "TRIP 2".



Nollataksesi osamatkamittarin, paina ja pidä nappi pohjassa kun näyttöön on valittu "TRIP 1" tai "TRIP 2" toiminto.

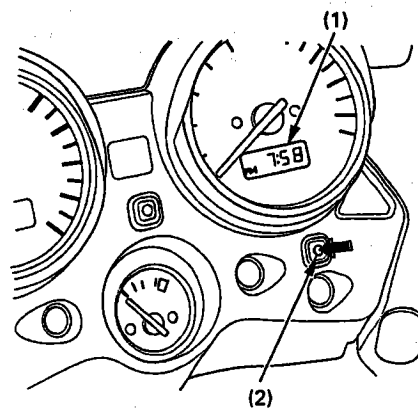
DIGITAALINEN KELLO

Kello osoittaa tunnit ja minuutit. Kellossa on 12 tunnin näyttö. Aamu- ja iltapäivä ilmoitetaan merkeillä AM ja PM.

Säätääksesi kellon aikaa, paina kellon painiketta 2 sekuntia, jolloin kello pysähtyy ja näyttö alkaa vilkkua.

Säädä kelloon painikkeesta (2) toivottu aika.

- kertapainallus siirtää kelloa minuutti kerrallaan eteenpäin
- pidettäessä painiketta pohjaan painettuna siirtyy kello 10 minuuttia kerrallaan eteenpäin



TÄRKEIMMÄT TOIMINNOT

(Tietoa, jota tarvitset käyttääksesi tätä moottoripyörää)

VAROITUS ! Mikäli "Tarkistukset ennen ajoa" on tekemättä, voi seurauksena olla vakava henkilövahinko tai moottoripyörän vaurioituminen.

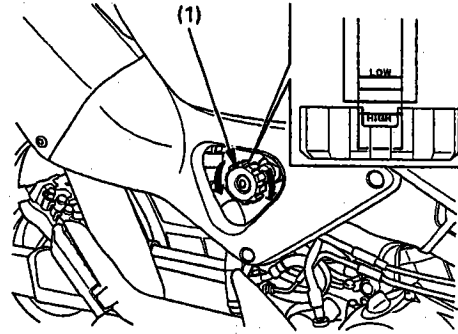
JOUSITUS

Takajousitus

Jousen esijännityksen säätö:

Takajousituksessa on 36 -portainen jousen esijännityksen säätö (1).

Esijännityksen pienentäminen (LOW):
Käännä säädintä vastapäivään ajaessasi kevyellä kuormalla tai tasaisella alustalla.



Esijännityksen lisääminen (HIGH): Käännä säädintä myötäpäivään ajaessasi raskaalla kuormalla tai epätasaisilla alustoilla.

Tehdassäädön asettaminen:

1. Käännä säädintä vastapäivään, kunnes säädin ei enää käänny. Tässä asennossa jousen esijännitys on pienimmillään.

2. Tästä kohdasta käännä säädintä myötäpäivään 12 napsahdusta.

VAROITUS !

-Takaiskunvaimennin sisältää korkeapaineista typpikaasua. Säädä iskunvaimennin ainoastaan edellä olevan ohjeen mukaan. Vaimenninta ei saa yrittää purkaa eikä huoltaa, sillä vaimentimessa oleva typpikaasu saattaa räjähtää.

-Älä myöskään käytä avotulta iskunvaimentimen lähellä, sillä se saattaa aiheuttaa typpi-kaasun räjähtämisen. Varo myös vahingoittamasta iskunvaimenninta millään tavoin.

-Takaiskunvaimentimen huolto ja / tai hävittäminen on hoidettava ainoastaan valtuutetun Honda-huoltokorjaamon toimesta.

JARRUT

Tässä moottoripyörässä on sekä edessä, että takana hydrauliset levyjarrut. Sitä mukaan kun jarrupalat kuluvat, laskee myös jarrunesteen taso samaan tahtiin.

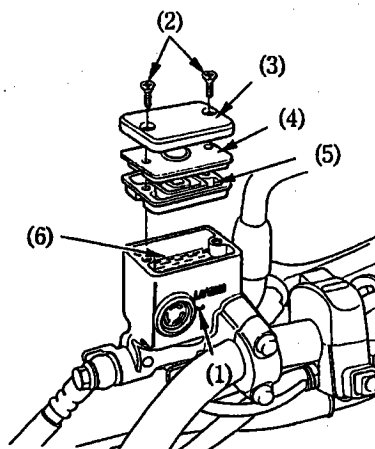
Jarruja ei tarvitse säätää, mutta jarrunestetaso ja jarrupalojen kunto pitää tarkistaa säännöllisesti. Tarkista jarrujärjestelmä usein mahdollisten nestevuotojen havaitsemiseksi ajoissa.

Mikäli etujarruvivun tai takajarrupolkimen liike tuntuu pehmeältä eikä jarrupalat ole loppuun kuluneet, on jarrujärjestelmässä luultavasti ilmaa, mikä täytyy poistaa. Ota silloin yhteys valtuutettuun Honda-huoltokorjaamoon.

ETUJARRU

Jarrunesteen taso:

Moottoripyörän ollessa pystysuorassa, on jarrunesteen pinnan oltava LOWER-merkin (1) yläpuolella. Jos nestepinta on LOWER-merkissä tai sen alapuolella, on jarrupalat tarkastettava ja vaihdettava jos tarpeen. Jos palat eivät ole kuluneet, tarkasta jarrujärjestelmä, jotta havaitset mahdolliset vuodot tai muut vauriot.

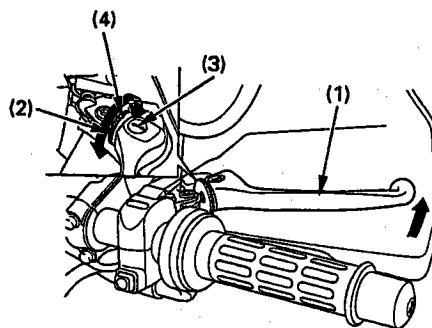


Täytä DOT 4 - luokituksen laatuvaatimuksen täyttävää jarrunestettä säiliön ylärajamerkkiin (6) asti. Irrota ruuvit (2), säiliön kansi (3), kalvovevy (4) ja kalvo (5). Jarrunestettä lisättyäsi asenna osat takaisin paikoilleen ja kiristä ruuvit huolellisesti.

Etujarruvipu:

Säätömutteria (2) kiertämällä voi säätää jarruvivun (1) pään ja kädensijan välistä etäisyyttä.

HUOM ! Säädön jälkeen kohdistu jarruvivussa oleva nuoli (3) säätömutterin vastamerkkiin (4).



VAROITUS !

- Jarruneste saattaa aiheuttaa ärsytystä. Vältä sen joutumista iholle tai silmiin. Jos jarrunestettä joutuu iholle, huuhtelee runsaalla vedellä. Jos jarrunestettä menee silmiin, huuhtelee huolellisesti runsaalla, puhtaalla vedellä ja mene lääkäriin.
- Pidä jarruneste lasten ulottumattomissa.

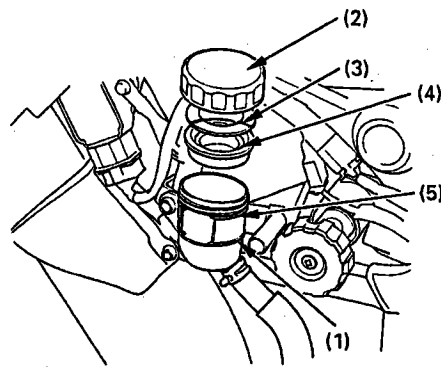
HUOM !

- Käsittele jarrunestettä varoen, sillä se saattaa vaurioittaa muovia ja maalattuja pintoja.
- Pidä huolta jarrunestettä lisätessäsi siitä, että jarrunestesäiliö on vaakasuorassa ennen säiliön kannen irrottamista, sillä jarrunestettä saattaa vuotaa yli.
- Käytä ainoastaan DOT 4 - luokituksen laatuvaatimukset täyttävää jarrunestettä.
- Älä koskaan päästä likaa, vettä tai muita epäpuhtauksia jarrunestesäiliöön.

TAKAJARRU

Jarrunesteen taso:

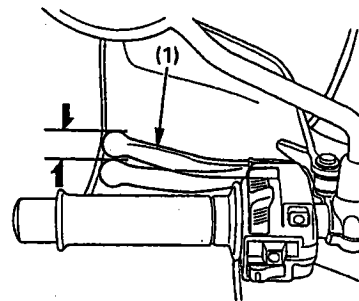
Moottoripyörän ollessa pystysuorassa, on jarrunesteen pinnan oltava LOWER-merkin (1) yläpuolella. Jos nestepinta on LOWER-merkissä tai sen alapuolella, lisää jarrunestettä. Irrota oikeanpuoleinen sivusuoja. Irrota säiliön kansi (2), kalvovevy (3) ja kalvo (4). Täytä DOT-4 luokituksen täyttävällä jarrunesteellä UPPER-merkkiin (5) asti. Kiinnitä osat käännettyssä järjestyksessä.



KYTKIN

Kytkimen säätö:

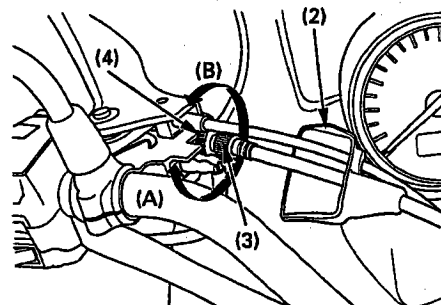
Kytkintä on säädettävä, jos moottoripyörä sammuu kytkettäessä vaihdetta päälle, "ryömi" tai jos kytkin luistaa aiheuttaen viiveen kiihdytyksessä. Pienet säädöt voidaan tehdä kytkinvivussa (1) sijaitsevasta kytkinvaijerin säätimestä (4).



Normaali kytkinvivun vapaaliike on 10-20 mm.

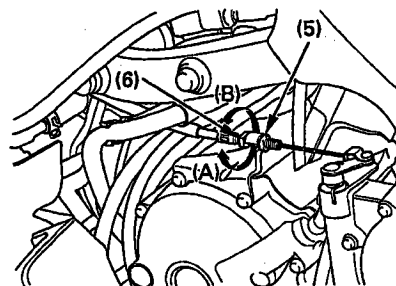
A = vapaaliike kasvaa B = vapaaliike pienenee

1. Käännä suojakumi (2) sivuun. Löysää säätimen lukitusmutteri (3) ja kierrä säädintä (4). Kiristä lukitusmutteri ja tarkista säätö.



2. Jos säädin (4) pitää kiertää lähes ulos jotta saataisiin oikea vapaaliike, tai jos oikeaa vapaaliikettä ei pystytä säätämään, löysää lukitusmutteri (3) ja käännä säädin (4) kokonaan sisään. Kiristä lukitusmutteri (3).

3. Löysää lukitusmutteri (5) kytkinvaijerin aläsäätimestä. Kierrä säädintä (6) kunnes kytkinvivun vapaaliike on ohjearvossa. Kiristä lukitusmutteri (5) ja tarkista säätö.



4. Käynnistä moottori, purista kytkinkahvaa ja laita vaihde päälle. Varmista että moottori ei vedätä eikä moottoripyörä "ryömi". Vapauta kytkin vähitellen ja avaa kaasua. Moottoripyörän pitäisi lähteä liikkeelle kevyesti. Kiihdytä vähitellen.

HUOM! Jos oikeaa säätöä ei saavuteta tai jos kytkin ei toimi kunnolla, ota yhteyttä valtuutettuun Honda-huoltokorjaamoon.

Muita tarkistuksia: Tarkasta, että kytkinvaijeri ei ole mutkalla, eikä siinä ole kulumia tms. Voitele kytkinvaijeri vaijeriöljyllä, jotta vaijeri ei ruostu eikä kulu ennenaikaisesti.

JÄÄHDYTYSNESTE

Moottoripyörän omistajan täytyy huolehtia jäähdytysnesteestä estääkseen jäätyksen, ylikuumentumisen tai korroosion.

Käytä aina jäähdytysnesteseokseen korkealaatuista, korroosionestoainetta sisältävää ja erityisesti alumiinimoottoreissa käytettäväksi suositeltua jäähdytysnestettä.

HUOM ! Käytä jäähdytysnesteseokseen ainoastaan tislattua vettä; vesijohtovesi saattaa vaurioittaa alumiinimoottoria.

Tehdas on varustanut moottoripyörän jäähdytysnesteseoksella, jossa on 50 % vettä ja 50 % jäähdytysnestettä. Tätä seossuhdetta suositellaan käytettäväksi useimmissa lämpötiloissa ja se antaa hyvän korroosiosuojan. Suurempi osuus pakkasnestettä alentaa jäähdytysjärjestelmän tehoa ja sitä suositellaan lisäsuojaksi jäätymistä vastaan. Pienempi osuus (alle 40 %) pakkasnestettä ei anna riittävää suojaa korroosiota vastaan.

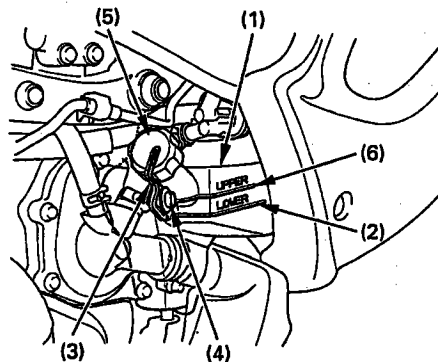
Tarkasta jäähdytysjärjestelmä usein jäätävän kylmällä säällä ja lisää tarvittaessa pakkasnesteen osuutta (pakkasnesteen enimmäismäärä on 60 %).

Jäähdytysnesteen tason tarkastus:

Jäähdytysnesteen paisuntasäiliö (1) sijaitsee polttoainetankin alla, oikealla puolella.

Tarkista jäähdytysnesteen taso moottorin ollessa käyntilämpöinen ja moottoripyörän ollessa pystyssä.

Jos nestetaso on LOWER-merkin (2) alapuolella, irrota korkin pidike (3) irrottamalla pultti (4) ja irrota korkki (5). Lisää jäähdytysnesteseosta UPPER-merkkiin (6) asti.



HUOM !

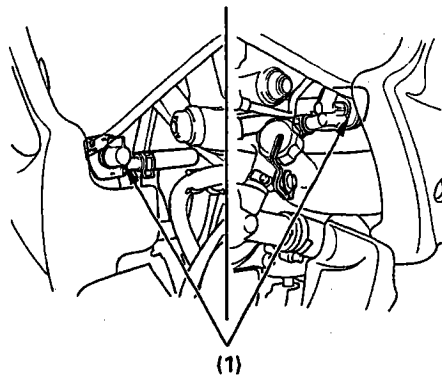
- Lisää nestettä aina paisuntanestesäiliöön.
- Jos paisuntanestesäiliö on tyhjä, tai nesteen hävikki suurta, tarkista vuodot ja ota yhteys Honda-huoltokorjaamoon.

VAROITUS !

- Älä irrota jäähdyttimen korkkia moottorin ollessa kuuma. Jäähdytysneste on kuumana paineenalaista ja aiheuttaa palovammoja.
- Pidä kädet ja vaatetus pois automaattisesti käynnistyvästä jäähdytyspuhaltimesta.

POLTTOAINE

Manuaaliset polttoainehanat (1) sijaitsevat polttoainetankin molemmilla puolilla, pidä ne aina ON-asennossa.

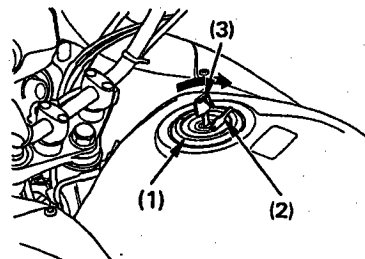


Hanan automaattisuljin syöttää polttoainetta Kaasuttiin ainoastaan silloin, kun moottoria käynnistetään tai kun se on käynnissä. Kun moottori sammutetaan, hanassa oleva kalvo pysäyttää välittömästi polttoaineen virtaamisen kaasuttiin

Polttoainesäiliö:

Polttoainesäiliön tilavuus on 25 l.

Avaa lukon suojakansi (2). Aukaise polttoainesäiliön korkki (1) asettamalla virta-avain (3) polttoainesäiliön lukkoon ja käännä avainta myötäpäivään. Polttoainesäiliön korkki nousee ylös ja on poistettavissa. Korkki suljetaan painamalla sitä alas kunnes se "napsahtaa" kiinni ja lukkoon. Irrota avain ja sulje lukon suojakansi.

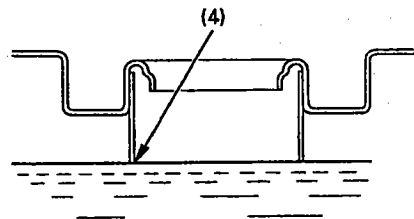


Käytä aina puhdasta lyijytöntä tai vähälyijyistä polttoainetta, jonka oktaaniluku on vähintään 91. Suosittelemme lyijyttömän polttoaineen käyttöä, koska se muodostaa vähemmän karstaa ja siten pidentää pakoputkiston ikää.

HUOM! Jos tasaisella nopeudella ajettaessa moottorista kuuluu "nakutusta", vaihda polttoaineen laatua. Jos "nakutus" edelleen jatkuu, ota yhteys valtuutettuun Honda-huolto-korjaamoon.

VAROITUS!

- Polttoaine on erityisen herkästi syttyvää.
- Täytä säiliö hyvin tuuletetussa tilassa, moottorin ollessa sammutettuna. Varmista ettei lähistöllä ole avotulta.
- Älä täytä polttoainesäiliötä liian täyteen (polttoainetta ei saa olla täyttöaukon "kaulassa" (4)).
- Kiinnitä polttoainesäiliön korkki huolellisesti täytön jälkeen.
- Älä läikytä polttoainetta. Jos polttoainetta vuotaa yli, kuivaa tankki ja ympäröivä alue huolellisesti ennen moottorin käynnistämistä.
- Vältä polttoaineen ihokosketusta tai polttoainehöyryn hengittämistä.
- PIDÄ POLTTOAINE POIS LASTEN ULOTTUVILTA.



Alkoholisekoitteiset polttoaineet:

Mikäli joskus joudut käyttämään alkoholisekoitteista polttoainetta huomioi seuraavat seikat:

- Varmista, että oktaaniarvo on vähintään yhtä korkea tai korkeampi kuin Hondan suositus.
- Etanolipitoisuus ei saa olla yli 10 %.
- Metanolipitoista polttoainetta emme suosittele käytettäväksi ollenkaan.
- Älä koskaan käytä metanolipitoista polttoainetta, vaikka se olisi lisääineistettua. (korroosion suoja-aineita ja jos metanolipitoisuus on yli 5 %).

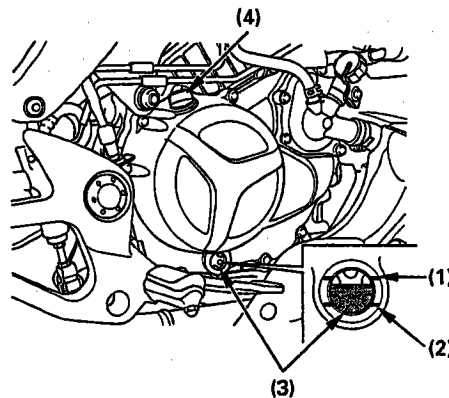
HUOM ! Polttoainejärjestelmän ja moottorin käyntiin ja tehoon liittyvät viat ja vauriot eivät kuulu takuun piiriin mikäli alkoholipitoista polttoainetta on käytetty.

MOOTTORIÖLJY

Öljymäärän tarkistus:

Tarkista moottoriöljyn määrä päivittäin ennen ajamaan lähtöä. Öljytason pitää olla tarkistusikkunan (3) ylä- (1) ja alarajan (2) välissä.

1. Käynnistä moottori ja anna sen käydä tyhjäkäyntiä muutaman minuutin ajan, varmista että öljypaineen merkkivalo sammuu.
2. Sammuta moottori. Aseta moottoripyörä pystyasentoon tasaiselle, lujalle alustalle.
3. Muutaman minuutin kuluttua, tarkista öljytaso tarkistusikkunasta (3). Öljytason pitäisi olla ylä- (1) ja alarajan (2) välissä.
4. Öljyn lisäys: irrota öljyn täyttötulppa (4) ja täytä öljyä ylärajamerkkiin (1) asti. Älä täytä liian täyteen.
5. Aseta täyttötulppa takaisin paikoilleen.



VAROITUS !

Ajaminen liian pienellä öljymäärällä aiheuttaa vakavia moottorivaurioita.

RENKAAT

Tämä moottoripyörä on varustettu sisärenkaattomilla renkailla. Käytä ainoastaan TUBELESS-merkinnällä varustettuja renkaita ja sisärenkaattomia venttiileitä vanteilla, joihin on merkitty "TUBELESS TYRE APPLICABLE".

Oikea ilmanpaine renkaissa takaa parhaat ajo-ominaisuudet sekä parhaan renkaiden kestoiän. Tarkasta rengaspaineet säännöllisesti ja säädä, jos tarpeen.

HUOM !

-Ilmanpaine renkaissa mitataan renkaiden ollessa kylmät.

-Jos sisärenkaattomiin renkaisiin tulee reikä, ilma renkaasta poistuu hyvin hitaasti.

Tarkasta renkaat sen vuoksi erittäin huolellisesti mahdollisten reikien, naarmujen tai terävien esineiden havaitsemiseksi. Mikäli rengas on vaurioitunut, korjauta, vaihdata ja tasapainota se valtuutetulla Honda-huoltokorjaamolla.

Rengaskoko		Rengastyyppi	Edessä	Takana
Edessä	110/80 R 19	Michelin	T66X	TT66X
Takana	150/70 R 17	Metzeler	Enduro4A	Enduro4A
Renkaiden ilmanpaineet		Edessä	Takana	
Vain kuljettaja		2,5 kg/cm ²	2,5 kg/cm ²	
Kuljettaja ja matkustaja		2,5 kg/cm ²	2,8 kg/cm ²	

Tarkista ettei renkaissa ole naarmuja, nautoja tai muita teräviä esineitä. Tarkista myös vanteiden kunto. Jos renkaat tai vanteet ovat vaurioituneet, ota yhteys valtuutettuun Honda-huoltokorjaamoon.

VAROITUS !

-Liian vähäinen ilmanpaine renkaissa voi aiheuttaa renkaan vanteelta irtoamisen ja siten vaaratilanteen.

-Kuluneet renkaat heikentävät moottoripyörän hallittavuutta.

-Muiden kuin edellä suositeltujen renkaiden käyttö saattaa heikentää ohjattavuutta.

-Älä asenna sisärenkaallisia renkaita vanteille, jotka on tarkoitettu ainoastaan sisärenkaattomille renkailla.

-Älä yritä laittaa sisärenkasta sisärenkaattoman renkaan sisään, sillä ylikuumeneminen saattaa aiheuttaa sisärenkaan räjähtämisen ja siten menettää pyörän hallittavuuden.

-Älä yritä vaihtaa sisärenkaattomia renkaita ilman erikoistyökaluja, sillä vanteet saattavat vaurioitua.

-Oikea renkaiden tasapaino on välttämätön turvalliseen ajoon. Älä yritä itse poistaa painoja renkaista. Jos renkaat vaativat tasapainotusta, ota yhteys valtuutettuun Honda-huoltokorjaamoon. Renkaat on tasapainotettava korjauksen ja vaihdon yhteydessä.

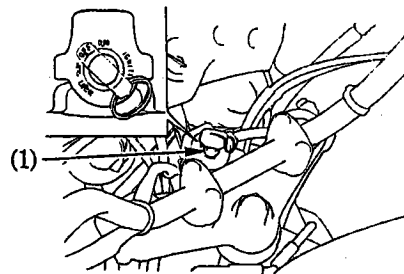
-Renkaan korjauksen jälkeen, älä ylitä 80 km/h ensimmäisen 24 tunnin aikana, jotta mahdolliset renkaan tyhjenemiset tai korjauksen epäonnistumiset eivät aiheuta vaaratilannetta.

RENKAIDEN PIENIN URASYVYYS -edessä 1,5 mm -takana 2,0 mm

VIRTALUKKO / OHJAUSLUKKO

Virtalukko (1) sijaitsee merkkivalopaneelin alla.

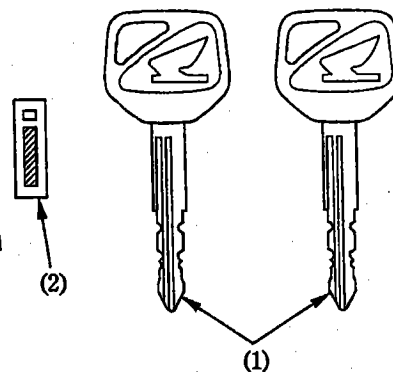
LOCK = Virta poikki, ohjaus lukittu. Moottoria ei voi käynnistää, valot eivät toimi. Avaimen voi irrottaa.
 OFF = Virta poikki, moottoria ei voi käynnistää, valot ei toimi, ohjaus ei ole lukittu. Avaimen voi irrottaa.
 ON = Virta kytketty, moottorin voi käynnistää, sähkölaitteet toimivat. Avainta ei voi irrottaa.



Virta-avaimien mukana seuraa numerolevy (2).

Tarvitset levyä aina kun teetät uudet avaimen.

Säilytä numerolevy turvallisessa paikassa. Kopioidaksesi uusia avaimia, vie kaikki avaimet numerolevy ja moottoripyörä valtuutetulle Honda-huoltokorjaamolle. Järjestelmään voidaan kopioida neljä avainta kerrallaan.



KÄYNNISTYKSENESTO

Käynnistyksenesto järjestelmä suojaa moottoripyörääsi varkauksilta. Käynnistyäkseen on virtalukossa käytettävä virta-avainta joka on oikein koodattu. Jos käytettävässä avaimessa on väärä koodi tai avaimen sijasta on käytetty jotain muuta esinettä, ei moottori käynnisty. Kun virta on käännetty päälle, käynnistykseneston merkkivalo palaa muutaman sekunnin ajan ja sammuu. Jos merkkivalo jää palamaan on se merkki siitä, että järjestelmä ei tunnista avaimen koodia. Käännä virta pois päältä, irrota avain lukosta, työnnä avain uudestaan lukkoon ja käännä virta päälle.

Jos järjestelmä ei toistuvista yrityksistä huolimatta tunnista avaimen koodia, ota yhteyttä valtuutettuun HONDA- huoltokorjaamoon.

HUOM!

-Järjestelmä saattaa olla tunnistamatta oikeaa koodia, jos muita virta-avaimia on virtalukon lähellä. Varmistaaksesi sen, että järjestelmä tunnistaa oikean koodin. Pidä virta-avaimet erillään toisistaan.

-Älä yritä korjata käynnistyksenesto järjestelmää tai lisätä siihen muita laitteita.

-Jos kaikki avaimet on kadonneet, on silloin ostettava uusi sytytysjärjestelmän keskusyksikkö. Välttääksesi tämän, suosittelemme säilytettävän ainakin yhtä avainta turvallisessa paikassa numerolevyn kanssa.

-Avain sisältää elektronisen piirin. Mikäli piiri vahingoittuu, pyörää ei voida käynnistää.

Tästä syystä säilytä avaimia huolellisesti.

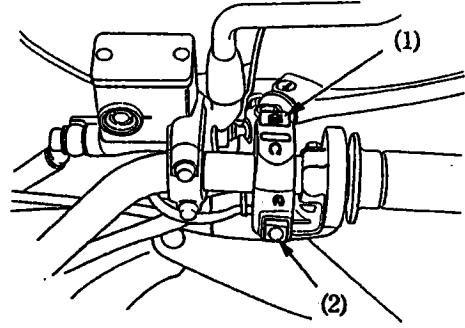
- Älä pudota avaimia tai laita raskaita esineitä niiden päälle.
- Älä kierrä, väännä tai mitenkään muuta avaimen muotoa.
- Pidä avaimet pois magneettisista esineistä.

Käynnistyksenesto järjestelmä täyttää sille asetetut vaatimukset (Tele ja EMC).

OIKEAN KÄDENSIJAN TOIMINNOT

MOOTTORIN HÄTÄKATKAISIN (1)

Moottorin hätäkatkaisin sijaitsee kaasukahvan vieressä. Kun katkaisin on \bigcirc (RUN)-asennossa, moottori käynnistyy. Kun katkaisin on \otimes (OFF)-asennossa, moottori ei käynnisty. Katkaisin on tarkoitettu ainoastaan hätätapauksia varten ja sen pitäisi tavallisesti olla \bigcirc (RUN)-asennossa.



KÄYNNISTINKYTKIN (2)

Käynnistinkytkin (2) sijaitsee moottorin hätäkatkaisimen alapuolella. Kun painat käynnistyskytkintä, käynnistysmoottori pyörittää moottoria. Jos hätäkatkaisin on \otimes (OFF)-asennossa, käynnistinmoottori ei toimi, (katso kohta moottorin käynnistys).

VASEMMAN KÄDENSIJAN TOIMINNOT

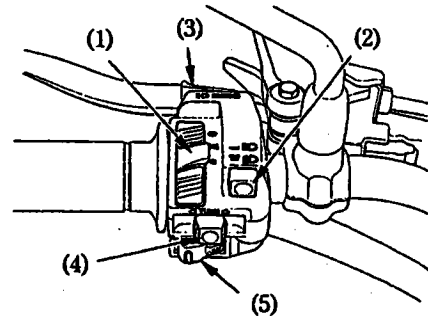
AJOVALONKYTKIN (1)

Ajovalokytkimessä on kolme asentoa:

- \otimes Ajo-, pysäköinti- ja mittarivalot päällä.
- $\Rightarrow \bigcirc \Leftarrow$ Pysäköinti- ja mittarivalot päällä.
- OFF (piste) Valot poissa

AJOVALONVAIHTOKYTKIN (2)

- $\equiv \bigcirc$ Kaukovalot
- $\equiv \bigcirc$ Puolivalot



KAUKOVALOVILKUN KYTKIN (3), kaukovalo palaa tätä kytkintä painettaessa.

SUUNTAVILKUN KYTKIN (4), kytkintä painetaan sisään, kun halutaan että toiminto loppuu.

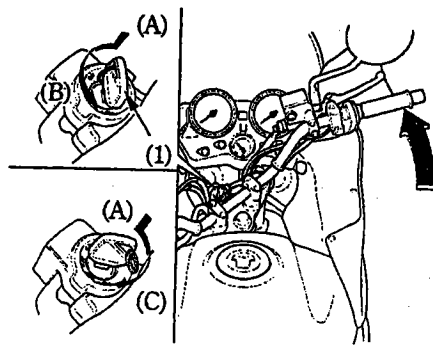
- \Leftarrow Vasemmalle
- \Rightarrow Oikealle

ÄÄNIMERKIN KYTKIN (5), painetaan kytkintä äänimerkkiä käytettäessä.

OHJAUSLUKKO

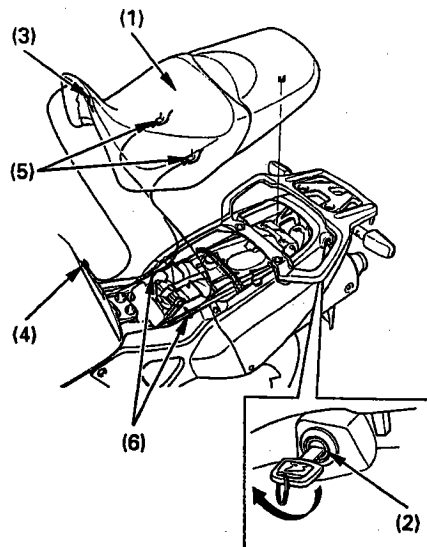
Ohjaus lukitaan kääntämällä ohjaustankoa vasemmalle ääriasentoon, painamalla avain (1) alas ja kääntämällä se LOCK-asentoon. Avaus tapahtuu kääntämällä avain OFF-asentoon.

VAROITUS ! Älä käännä virta-avainta LOCK-asentoon ajaessasi moottoripyörällä, sillä voit menettää ajoneuvosi hallinnan.



SATULA

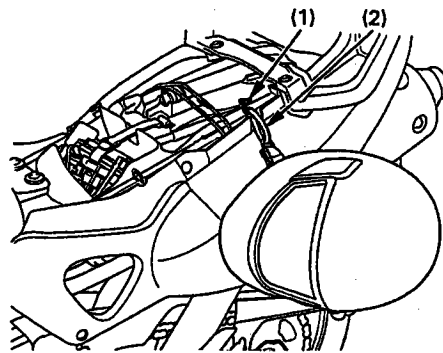
Irrottaaksesi satulan (1), aseta virta-avain satulalukkoon (2), käännä avainta myötäpäivään ja poista satula. Kiinnityksessä huomioi että satulassa oleva koukku (3) osuu vastakoukkuun (4) ja koukut (5) osuvat vastakoukkuihin (6).



KYPÄRÄLUKKO

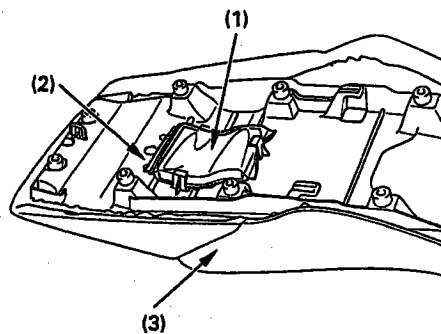
Aukaise satulalukko ja nosta satula ylös. Ripusta kypärä koukkuun (1) vaijerilla (2) joka sijaitsee työkalupussissa ja lukitse satula.

VAROITUS ! Kypärälukko on tarkoitettu kypärän säilytykseen moottoripyörän ollessa pysäköitynä. Älä aja moottoripyörällä kypärä kypärälukossa, sillä kypärä saattaa vaikeuttaa turvallista ajoa ja haitata tasapainoa.



ASIAKIRJATASKU

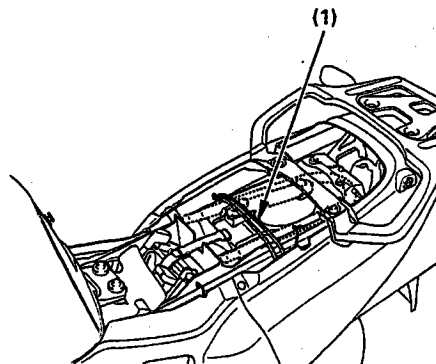
Asiakirjatasku (2) sijaitsee satulan (3) alla. Säilytä tämä käyttöohjekirja (1) ja muut moottoripyörää koskevat asiakirjat tässä taskussa. Kun peset moottoripyörää, varo ettei satulan alle tai asiakirjataskuun pääse vettä.



U-LUKKO

Säilytyslokerossa on paikka U-lukolle (lisävaruste). Säilyttäessäsi lukkoa säilytyslokerossa, varmista lukon kiinnitys kumilenkillä (1).

HUOM ! Markkinoilla on eri kokoisia ja mallisia lukkoja, varmista lukon sopivuus tähän moottoripyörään.

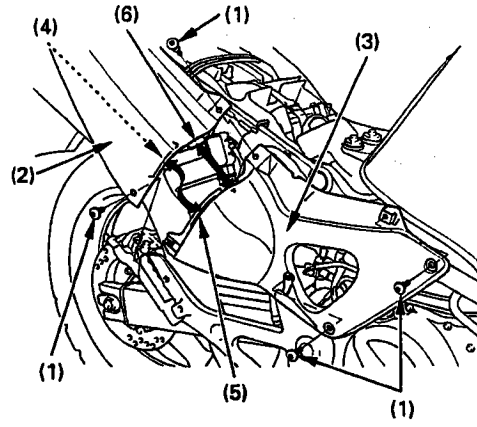


SIVUSUOJAT

Irrotus:

1. Irrota pultit (1).
2. Vedä takakatteen (2) etualareunaa ulospäin ja paina sivusuojaa sisäänpäin jotta saat painettua salvan (4) pois urasta (5).
3. Vedä sivusuojaa eteenpäin pois salvasta (6) ja poista suoja.

Kiinnitys: Kiinnitä osat päinvastaisessa järjestyksessä.

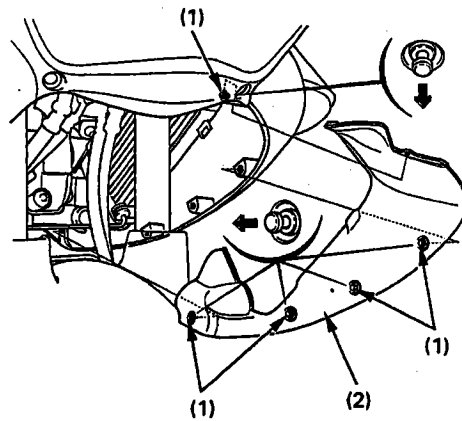


SISÄKATE

Irrotus:

1. Irrota pikakiinnikkeet (1).
2. Irrota sisäkate (2).

Kiinnitys: Kiinnitä osat päinvastaisessa järjestyksessä.

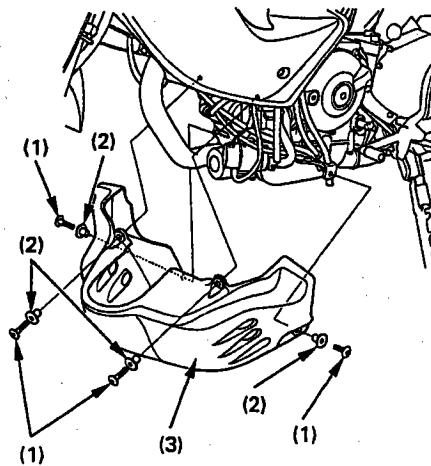


ALAKATE

Irrotus:

1. Irrota pultit (1) ja holkit (2).
2. Irrota alakate (3).

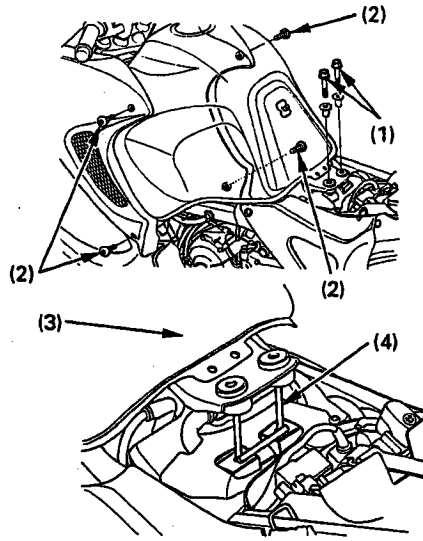
Kiinnitys: Kiinnitä osat päinvastaisessa järjestyksessä.



POLTTOAINESÄILIÖN HUOLTOASENTO

Polttoainesäiliö voidaan lukita ylös huollon ajaksi. Säiliötä ei tällöin tarvitse tyhjentää.

1. Irrota satula.
2. Irrota polttoainetankin pultit (1) ja sivukatteiden pultit (2)
3. Nosta polttoainetankkia (3) takapästä ja aseta tuki (4) (sijaitsee satulan alapinnassa) polttoainetankin ja rungon väliin kuvan osoittamalla tavalla.

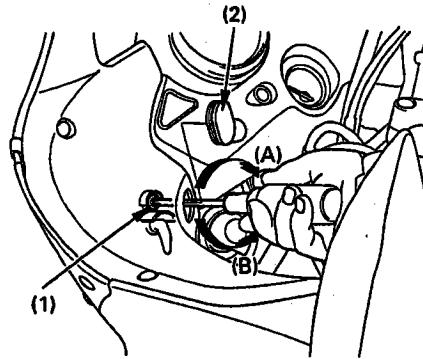


AJOVALON KORKEUDEN SÄÄTÖ

Mikäli ajovalon korkeus vaatii säätöä, poista kumi (2) ja käännä säätöruuvista (1).

HUOM! Noudata viranomaisten sääntöjä ja ohjeita valon korkeuden suhteen.

A = Nousee
B = Laskee



TARKISTUKSET ENNEN AJOA

VAROITUS! Jos nämä tarkastukset jätetään tekemättä voi seurauksena olla moottoripyörän vaurioituminen tai henkilövahinko. Tarkasta moottoripyöräsi päivittäin ennen ajoa. Listassa olevat tarkastuskohdat vievät ainoastaan muutaman minuutin ja pitkällä tähtäyksellä voivat säästää aikaa, rahaa ja mahdollisesti jopa henkesi.

1. Moottoriöljyn määrä - Lisää tarvittaessa ja tarkista mahdolliset vuodot.
2. Polttoaineen määrä - Lisää tarvittaessa ja tarkista ettei ole vuotoja.
3. Jäähdytysnesteen määrä - Lisää tarvittaessa ja tarkista ettei ole vuotoja.
4. Jarrut - Tarkista kunto ja mahdolliset jarrunestevuodot.
5. Renkaat - Tarkista kunto ja ilmanpaineet.
5. Kaasukahvan toiminta.
6. Toisioketjun kunto - Säädä ja voitele tarvittaessa.
7. Valojen ja äänimerkin toiminta.
8. Moottorin hätäkatkaisimen toiminta.
9. Sivuseisontatuen katkaisimen toiminta.

Korjaa mahdolliset viat ennen ajamaan lähtöä. Mikäli et itse voi korjata esiin tulleita vikoja, ota yhteys valtuutettuun Honda-huoltokorjaamoon.

MOOTTORIN KÄYNNISTYS

Tässä moottoripyörässä on sivuseisontatuen sytytysvirran katkaisinjärjestelmä. Jos sivuseisontatuki on alhaalla, moottoripyörää ei voida käynnistää ellei vaihde ole vapaalla. Jos sivuseisontatuki on ylhäällä, moottori voidaan käynnistää vapaalla tai vaihteen ollessa päällä, kytkinkahva pohjaan puristettuna. Jos moottori käynnistetään vaihteen ollessa vapaalla, sivuseisontatuki alhaalla, moottori sammuu välittömästi kun vaihde kytketään päälle.

VAROITUS ! Älä koskaan käytä moottoria suljetussa, tuulettamattomassa tilassa.

HUOM ! Älä paina käynnistinkatkaisinta 5 sekuntia kauempaa kerrallaan. Jos moottori ei käynnisty, pidä n. 10 sekunnin tauko ennen kuin yrität uudestaan.

Käynnistämisen valmistelu: Ennen käynnistämistä, aseta virta-avain virtalukkoon, käännä avain ON-asentoon ja varmista seuraavat seikat:

- Vaihteisto pitää olla vapaalla NEUTRAL (vapaavaihteen merkkivalo palaa).
- Varmista että moottorin hätäkatkaisin on \bigcirc (RUN) asennossa.
- Moottoriöljynpaineen merkkivalo palaa.

VAROITUS ! Moottorin käynnistyessä pitää öljynpaineen punaisen merkkivalon sammua muutaman sekunnin kuluttua. Jos valo jää palamaan, pysäytä moottori välittömästi ja tarkasta öljyn määrä. Jos öljyä on riittävästi, älä käytä moottoria vaan ota yhteys valtuutettuun Honda-huoltokorjaamoon.

HUOM ! Jos käynnistät lämmintä moottoria seuraa ohjeita "yli 35°C"

Lämpötila 10°C - 35°C

1. Vedä rikastin vipu (1) täysin auki (A) jos moottori on kylmä.

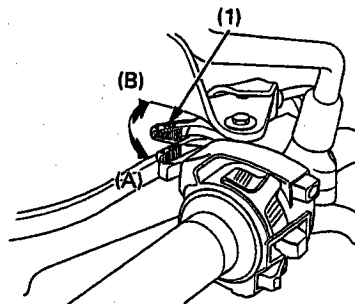
2. Paina käynnistinkatkaisinta, antaen kaasun olla kiinni.

HUOM ! Älä avaa kaasua rikastimen ollessa päällä, polttoaine / ilmaseos laihenee vaikeuttaen käynnistystä.

3. Heti kun moottori on käynnistynyt, pienennä rikastinta, kunnes moottori käy tyhjäkäynnillä 2000-3000 min⁻¹.

4. Työnnä rikastinvipu täysin kiinni (B) noin puolen minuutin kuluttua siitä kun moottori on käynnistynyt.

5. Avaa hieman kaasua, jos tyhjäkäynti on epätasaista.



Lämpötila yli 35°C

1. Älä käytä rikastinta.
2. Avaa kaasua hieman.
3. Käynnistä moottori.

Lämpötila alle 10°C

1. Seuraa vaiheita 1 - 2 ohjeesta "10° - 35°C".
2. Kun moottorin kierrokset nousevat, pienennä rikastinta kunnes moottori käy tyhjäkäyntiä 2,000 - 3,000 min⁻¹.
3. Jatka moottorin lämmittämistä, kunnes se käy pehmeästi ja reagoi hyvin kaasuun rikastimen ollessa täysin kiinni (B).

Mikäli moottori ei käynnisty usean yrityksen jälkeen, on se voinut saada liikaa polttoainetta. Anna moottorin hätäkatkaisijan olla RUN-asennossa ja työnnä rikastinvipu täysin eteen, kiinni (B). Aukaise kaasua täysin auki ja paina käynnistinkatkaisinta 5 sekunnin ajan. Jos moottori käynnistyy, sulje kaasua nopeasti. Jos tyhjäkäynti on epätasaista, aukaise kaasua hiukan. Mikäli moottori ei käynnisty, odota 10 sekuntia ja kokeile uudestaan käynnistys-ohjeiden mukaan.

SISÄÄNAJO

Moottoripyörän moitteettoman ja pitkäaikaisen toimivuuden kannalta on tärkeää, että ensimmäiset 500 km ajetaan erityisen varoen ja täydellä kaasulla ajoa välttäen.

AJO

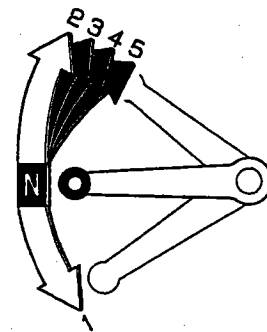
VAROITUS! Muista lukea huolellisesti turvallisuusohjeet ennen ajon lähtöä.

HUOM! Varmista ennen ajoa, että osaat sivuseisontatuen käytön.

1. Anna moottorin käydä lämpimäksi.

2. Sulje kaasua, vedä kytkinvipu pohjaan ja kytke 1. vaihde päälle painamalla vaihdepoljinta alaspäin.

3. Vapauta kytkinvipu hitaasti samalla kun avaat kaasua vähitellen. Näiden toimintojen koordinointi varmistaa takertelemattoman liikkeen lähdön.



4. Moottoripyörän liikkuessa tasaisesti eteenpäin sulje kaasua, vedä kytkinvipu pohjaan ja kytke 2. vaihde päälle nostamalla vaihdepoljinta. Menettele samalla tavalla 3. 4 ja 5 vaihteen kytkemiseksi.

5. Nostamalla vaihdepoljinta kerran, kytket aina seuraavaksi isomman vaihteen. Painamalla kerran poljinta, kytket aina seuraavaksi pienemmän vaihteen. Vaihdepoljin palautuu automaattisesti keskelle lepoasentoon.

VAROITUS ! Älä vaihda pienemmälle vaihteelle sellaisesta nopeudesta, joka aiheuttaa moottorin ylikierroksia pienemmällä vaihteella. Seurauksena saattaa olla takarenkaan luistaminen ja ajoneuvon hallinnan menettäminen.

HUOM !

-Älä vaihda vaihteita painamatta kytkintä tai sulkematta kaasua. Seurauksena saattaa olla moottorin tai vaihteiston vaurioituminen.

-Älä hinaa tai työnnä moottoripyörää pitkiä matkoja moottorin ollessa sammutettuna.

Vaihteisto ei saa tarpeeksi voitelua ja seurauksena saattaa vaihteiston vaurioituminen.

-Vältä ajamista lähellä tyhjäkäyntiä. Akku ei lataudu ellei moottorin kierroksia ole riittävästi.

JARRUTTAMINEN

Tämä moottoripyörä on varustettu Dual CBS - jarrujärjestelmällä. Jarrujärjestelmä toimii siten, että käytettäessä etujarrua myös takajarru jarruttaa. Käytettäessä takajarrua myös etujarrut jarruttavat. Maksimaalisen jarrutustehon aikaansaamiseksi käytä sekä etujarrua että takajarrua aivan samoin kuin perinteisissä jarrujärjestelmissäkin.

Aivan samoin kuin perinteisissä jarrujärjestelmissä liian voimakas jarruttaminen voi aiheuttaa pyörien lukkiutumisen ja näin vähentää moottoripyörän hallittavuutta.

1. Normaalisissa jarrutustilanteissa, käytä sekä etu- että takajarrua samanaikaisesti nopeuden vähentämiseksi kun vaihdat pienemmälle vaihteelle.

2. Maksimaalisen jarrutustehon saavuttamiseksi, sulje kaasua ja jarruta voimakkaasti sekä etu- että takajarrulla. Purista kytkinkahva pohjaan ennen moottoripyörän pysähtymistä.

VAROITUS !

-Ainoastaan etu- tai takajarrun käyttäminen heikentää jarrutustehoa. Varo kuitenkin jarruttamasta liian voimakkaasti, etteivät pyörät lukkiudu.

-Jarrutusteho ja pyörän käsiteltävyys heikentyy jonkin verran ajettaessa märällä tiellä tai pehmeillä alustoilla. Kaikki toiminnot mainituilla kelillä pitäisi olla "pehmeitä" ja varovaisia.

-Jos mahdollista, vähennä nopeutta tai jarruta ennen kaarteeseen ajoa. Jarruttaminen tai kaasun sulkeminen keskellä kaarretta saattaa aiheuttaa pyörän hallinnan menettämisen.

-Kun laskeudut pitkää, jyrkkää mäkeä alas, jarruta vuorotellen moottorilla ja jarruilla. Jarrujen yhtämittainen käyttö saattaa ylikuumentaa jarruja ja siten vähentää niiden tehoa.

-Älä pidä jalkaa jarrupolkimella tai kättäsi jarrukahvalla turhaan, sillä muut tienkäyttäjät luulevat sinun jarruttavan ja saatat siten aiheuttaa vaaratilanteen. Jarrujen turha käyttö saattaa myös ylikuumentaa jarruja ja vähentää siten niiden tehoa.

PYSÄKÖIMINEN

1. Kun olet pysäyttänyt moottoripyörän, vaihda vaihde vapaalle, käännä virta-avain OFF-asentoon ja poista avain.
2. Käytä sivuseisontatukea pitäessäsi moottoripyörääsi pysäköitynä.

HUOM !

-Pysäköi moottoripyörä kovalle, tasaiselle alustalle, jotta se ei pääse kaatumaan.
-Jos sinun pitää pysäköidä kaltevalle alustalle, aseta moottoripyörän etupää ylämäkeen päin, jotta välttyisit moottoripyörän kaatumiselta tai sivuseisontatuen kääntymisen pois alta.

3. Pidä ohjaus lukittuna ja poista avain varkauden estämiseksi.

VAROITUS !

Pakoputkisto on erittäin kuuma ajon jälkeen, ja pysy pitkään kuumana moottorin pysäytyksen jälkeenkin. Vältä koskemasta pakoputkistoa.

KUINKA VOIT EHKÄISTÄ MOOTTORIPYÖRÄSI VARASTAMISEN

1. Lukitse aina ohjaus, äläkä koskaan jätä avainta virtalukkoon. Kuulostaa yksinkertaiselta, mutta ihmiset todella unohtavat.
2. Pidä huoli siitä, että moottoripyöräsi rekisteröintipaperit ovat kunnossa ja ajan tasalla.
3. Jos mahdollista, säilytä moottoripyöräsi lukollisessa tilassa.
4. Käytä moottoripyörässäsi hyvälaatuista varkaudenestoa (lukko, varashälytin...).
5. Laita nimesi, osoitteesi ja puhelinnumerosi omistajan käsikirjaan, sillä usein juuri sen perusteella varastetut ajoneuvot palautuvat omistajilleen.

NIMI: _____

OSOITE: _____

PUHELIN NUMERO: _____

MOOTTORIPYÖRÄN HUOLTO

-Kun moottoripyöräsi kaipaa huoltoa, muista että valtuutettu Honda-huoltokorjaamo tuntee moottoripyöräsi parhaiten ja heillä on siihen parhaiten soveltuvat nykyaikaiset välineet.

-Nämä ohjeet on laadittu siltä pohjalta, että moottoripyörää käytetään ainoastaan sille suunniteltuun käyttöön. Jos olosuhteet ovat kovin pölyiset, märät tms; kysy huoltokorjaamolta ohjeita huoltotoimenpiteisiin.

HUOLTO-OHJELMA

HUOLTOVÄLI HUOLTOKOHDE	kuukausi	1	6	12	18	24	30	36	HUOM!
	km x 1000	1	6	12	18	24	30	36	
Polttoainejärjestelmä				T		T		T	
Kaasukahvan toiminta				T		T		T	
Kaasuttimet - rikastin				T		T		T	
Ilmansuodatin					V			V	1
Sytytystulpat				T		V		T	
Venttiilien välys						T			
Moottoriöljy		V		V		V		V	
Moottoriöljyn suodatin		V		V		V		V	
Kaasuttimet - synkronointi		T		T		T		T	
Kaasuttimet - tyhjäkäynti		T	T	T	T	T	T	T	
Jäähdytysneste				T		T		T	
Jäähdytysjärjestelmä				T		T		T	
Toisioketju		Tarkasta ja voitele joka 1000 km:n välein							
Toisioketjun ohjaimet				T		T		T	
Jarruneste			T	T	V	T	T	V	2
Jarrupalojen kuluminen			T	T	T	T	T	T	
Jarrujärjestelmät		T		T		T		T	
Jarruvalokatkaisin				T		T		T	
Ajovalot				T		T		T	
Kytkinjärjestelmä		T	T	T	T	T	T	T	
Sivuseisontatuki				T		T		T	
Jousitus				T		T		T	
Pultit, mutterit, kiristys		T		T		T		T	
Pyörät/renkaat				T		T		T	
Ohjauslaakerit		T		T		T		T	

T = Tarkasta; puhdista, säädä, voitele tai vaihda jos tarpeen.

P = Puhdista

V = Vaihda

HUOMAUTUKSET!

(1) Suorita useammin kun ajat määrissä tai pölyisissä olosuhteissa.

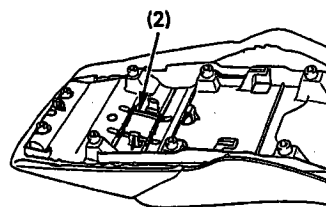
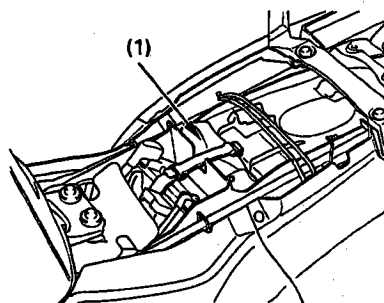
(2) Vaihdataan joka toinen vuosi tai matkamittarin lukeman mukaan, riippuen siitä kumpi täytyy aikaisemmin.

TYÖKALUT

Työkalut (1) sijaitsevat satulan alla sijaitsevassa säilytyslokerossa.
Polttoainesäiliön huoltotuki (2) sijaitsee satulan alla.

Seuraavat työkalut kuuluvat sarjaan:

- Kypärän pidin vaijeri
- No.2 Phillips ruuvimeisseli
- No.2 ruuvimeisseli
- Ruuvimeisselin kahva
- 8 X 12 mm kiintoavain
- 10X12 mm lenkkiavain
- 10X14 mm kiintoavain
- 5 mm kuusiokoloavain
- 6 mm kuusiokoloavain
- 22 mm kiintoavain
- 27 mm kiintoavain
- Jatkokahva
- Sytytystulpan avain
- Pihdit
- Rakomitta 0,7 mm
- Työkalupussi



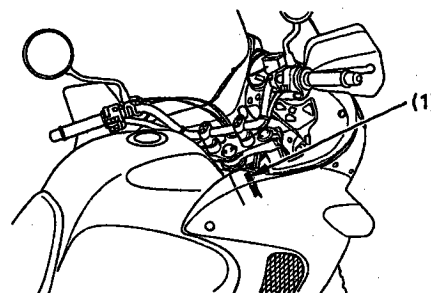
SARJANUMEROT

Rungon ja moottorin sarjanumeroita tarvitset rekisteröidessäsi moottoripyörääsi. Niitä voit tarvita myös varaosia tilatessasi. Merkitse sarjanumerot tälle sivulle, jotta ne ovat helposti löydettävissä niitä tarvitessasi.

Rungon numero (1)

Sijaitsee ohjauslaakeroinnin oikealla puolella.

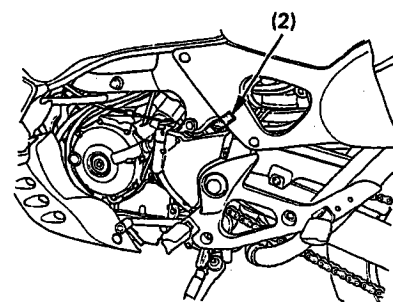
Numero: _____



Moottorin sarjanumero (2)

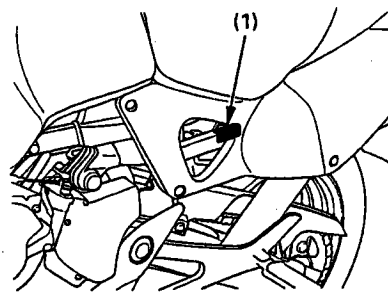
Sijaitsee moottorilohkon yläreunassa.

Numero: _____



Värikoodi (1)

Sijaitsee rungossa vasemman sivusuojan takana.
Värikoodia tarvitaan varaosia tilatessa.



Koodi: _____

Väri: _____

HUOLTOTOIMENPITEET

VAROITUS !

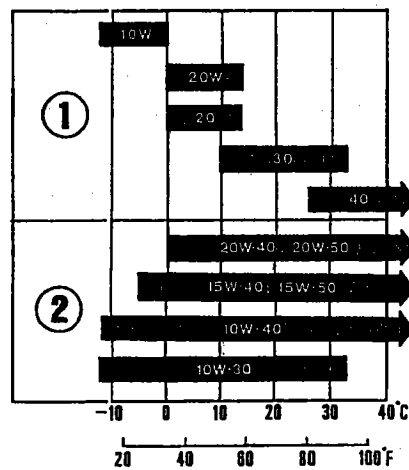
- Jos moottoripyöräsi on kaatunut tai ollut kolarissa, tarkasta ettei mitkään ajamisen kannalta tärkeät osat, kuten hallintalaitteet, vaijerit, jarruletkut tms. ole vaurioituneet.
- Älä aja moottoripyörällä jos vaurio vähääkään vähentää moottoripyörän turvallisuutta. Vie moottoripyöräsi valtuutetulle Honda-huoltokorjaamolle, jotta mahdolliset huomaamattomat vauriot, kuten rungon, jousituksen tai ohjauksen mahdolliset vauriot saadaan selville.
- Sammuta moottori ja aseta moottoripyörä lujalle, tasaiselle alustalle ennen huoltoa.
- Käytä uusia Honda-varaosia huoltaessasi tai korjatessasi moottoripyörääsi. Varaosat, jotka eivät täytä Honda-moottoripyörälle asetettuja laatuvaatimuksia saattavat vahingoittaa moottoripyörääsi.

MOOTTORIÖLJY

Hyvällä moottoriöljyllä on monia laatuvaatimuksia. Käytä ainoastaan korkealuokkaista SF- tai SG- luokan laatuvaatimukset täyttävää moottoriöljyä.

Moottoriöljyn viskositeetti valitaan ilman lämpötilan mukaan. Oheinen taulukko antaa ohjeita sopivan öljyn valitsemiseksi.

Viskositeetiltään 10W-40 öljyä voidaan käyttää ympäri vuoden.



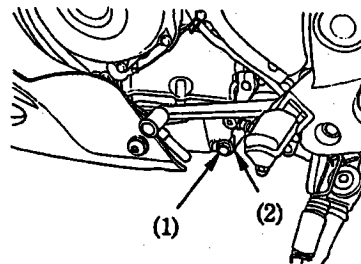
1 = Yksiasteöljy
2 = Moniasteöljy

MOOTTORIÖLJYN JA SUODATTIMEN VAIHTO

- Moottoriöljyn laatu on päätekijä, joka vaikuttaa moottorin ikään. Vaihda öljy huolto-ohjeiden mukaan.
- Moottoriöljyn vaihto tulee suorittaa moottorin ollessa käyttölämmin.
- Öljynsuodattimen vaihtamiseen tarvitaan erikoistyökaluja ja momenttiavainta. Jos sinulla ei ole näitä työkaluja, ota yhteyttä Honda-huoltokorjaamoon.

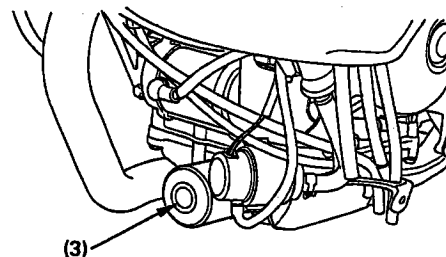
VAROITUS ! Lämmennyt moottori ja moottoriöljy ovat erittäin kuumia. Ole varovainen ettet polta itseäsi.

1. Irrota alakate.
2. Irrota moottoriöljyn täyttötulppa, poistotulppa (1) ja tiiviste (2).
3. Irrota öljynsuodatin (3) siihen tarkoitetulla työkalulla ja anna jäljellä olevan öljyn valua pois.



4. Laita uuden suodattimen kumitiivisteeseen ohut kerros uutta puhdasta moottoriöljyä.

5. Kierrä uusi suodatin paikoilleen ja kiristä se momenttiavaimella ja erikoistyökalulla 10 Nm:iin. Käytä ainoastaan alkuperäistä Honda-öljynsuodatinta joka on tarkoitettu tähän pyörämalliin.



6. Varmista että tiiviste on hyväkuntoinen ja kierrä poistotulppa ja tiiviste paikalleen. Kiristysmomentti 30 Nm.

7. Täytä moottorin kampikammio suositellulla moottoriöljyllä. **Moottoriöljyntilavuus: 3,6 l.**

8. Kiinnitä täyttötulppa.

9. Käynnistä moottori ja anna käydä pari minuuttia.

10. Sammuta moottori ja tarkista moottoriöljyn määrä tarkistusikkunasta moottoripyörän ollessa pystysuorassa. Tarkasta myös ettei ole öljyvetoja.

HUOM ! Hävitä käytetty öljy ympäristön kannalta turvallisella tavalla. Älä kaada öljyä maahan, vaan vie se esim. lähimmälle huoltoasemalle hävitettäväksi.

VAROITUS ! Älä koske öljyyn paljain käsin. Kun olet käsitellyt käytettyä öljyä, pese kätesi huolellisesti saippualla ja vedellä.

HUOM ! Kun ajetaan erittäin pölyisissä olosuhteissa, on öljy vaihdettava useammin kuin huolto-ohjeiden mukaan.

SYTYTYSTULPPA

Oikea sytytystulppa: DPR8EVX-9 (NGK)

Tässä moottoripyörässä käytetään sytytystulppia joissa on platinalla pinnoitettu keskielektrodi. Tulppia käsiteltäessä on noudatettava seuraavia ohjeita.

-Älä käytä teräharjaa tulppien puhdistukseen. Jos tulppa on karstainen tai muuten likainen sen saa puhdistaa vain erikoisesti siihen tarkoitettulla koneella.

-Kärkivälin mittauksessa saa käyttää vain lanka-tyyppistä rakotulkkaa. Levytyyppinen rakotulkki vaurioittaa platinapinnoitetta.

1. Irrotaessasi takasyylinterin sytytystulppaa, nosta polttoainetankki huoltoasentoon.

2. Irrota tulpan hatut sytytystulpista.

3. Puhdista sytytystulppien ympäristö huolellisesti. Irrota sytytystulpat tulppa-avaimella (1).

4. Tarkasta elektrodien kunto. Keskielektrodissa pitäisi olla terävät kulmat ja sivuelektrodi ei saa olla syöpynyt. Vaihda tulppa jos se on kulunut.

5. Mittaa sytytystulpan kärkiväli (2) nauhatulkilla. Välin tulee olla 0,8 - 0,9 mm. Tarvittaessa säädä sivuelektrodia (3) varovasti taivuttamalla.

6. Tarkasta tulpan tiivisteiden kunto.

7. Asenna sytytystulppa paikalleen ja kiristä käsin. Kiristä sitten tulppa-avaimella uutta sytytystulppaa 1/2 kierrosta tiivistysrenkaan paikoilleen puristamiseksi. Jos käytät vanhaa sytytystulppaa, kierrä vain 1/4 - 1/8 kierrosta.

8. Kiinnitä tulpan hatut sytytystulppiin.

9. Kiinnitä irrotetut osat takaisin käännettyssä järjestyksessä

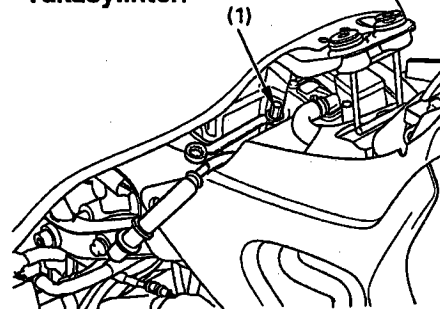
HUOM !

- Riittämättömästi kiristetty sytytystulppa voi tulla niin kuumaksi, että se voi vaurioittaa moottoria.

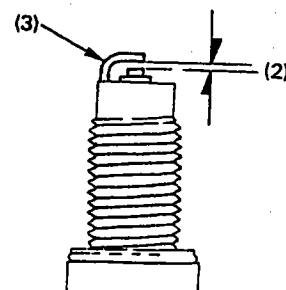
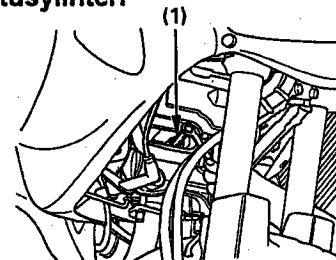
- Liika kiristäminen saattaa vahingoittaa kierteitä.

- Väärän kokosen tai lämpöarvoisen sytytystulpan käyttö aiheuttaa moottorivaurion.

Takasyylinteri



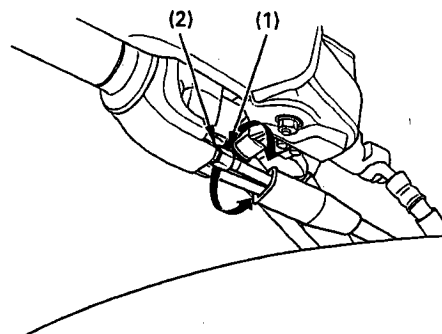
Etusylinteri



KAASUKAHVA

1. Tarkasta, että kaasukahva kiertyy ääriasentoihinsa ohjaustangon ollessa täysin käännettynä kumpaankin suuntaan.

2. Tarkasta kaasukahvan vapaaliike, jonka pitää olla kahvakumin laipalta mitattuna n. 2-6 mm. Vapaaliikkeen säätämiseksi, löysää lukkomutteria (1) ja kierrä säätöruuvia (2). Kiristä lukkomutteri.



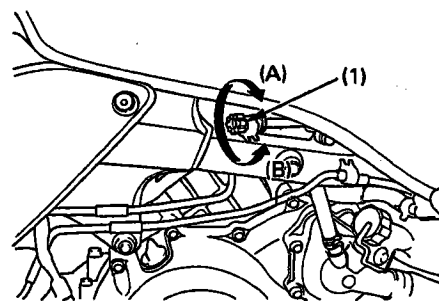
KAASUTTIMEN TYHJÄKÄYNTI

HUOM! Älä yritä tyhjäkäynnin säädöllä korjata vikoja, jotka eivät johdu tyhjäkäynnin säädöistä.

1. Käytä moottori lämpimäksi.
2. Säädä tyhjäkäynti ruuvista (1).

Tyhjäkäyntikiertoa: 1,200 +/- 50 min⁻¹.

A = Tyhjäkäynti nousee
B = Tyhjäkäynti laskee

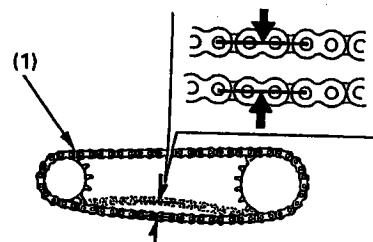


TOISIOKETJU

Tarkasta toisioketju säännöllisesti huoltotaulukon mukaan. Jos ajat erittäin pölyisissä, likaisissa tai märissä olosuhteissa, huolla ja voitele ketjut useammin. Säännöllisen huollon laiminlyöminen lyhentää huomattavasti ketjujen ja rattaiden ikää.

1. Sammuta moottori, aseta moottoripyörä keskiseisontatuolelle ja kytke vaihde vapaalle.

2. Tarkasta ketjun (1) vapaaliike kuvan osoittamasta kohdasta. Ketjun kireys on oikea, kun vapaaliike on 35 - 45 mm.



3. Tutki ketjun kireys pyörittämällä takapyörää ja pysäytä se. Ketjun kireys pitää olla sama joka kohdassa. Jos ketju on löysä ainoastaan joissakin kohdissa, jotkut ketjun osat ovat jumiutuneet. Voitele tällöin ketju.

4. Tutki ketjujen ja rattaiden kunto pyörittämällä takapyörää hitaasti

Toisioketju: Vaurioituneet rullat, löysät laakeritapit, kuivat tai ruostuneet liittymäkohdat, vääntyneet tai kiertyneet liittymäkohdat, epätavallisen suuri kuluminen, väärä asento. puuttuvat O-renkaat.

Rattaat: Erittäin kuluneet rattaat, katkennut tai vaurioitunut rattaan hammas.

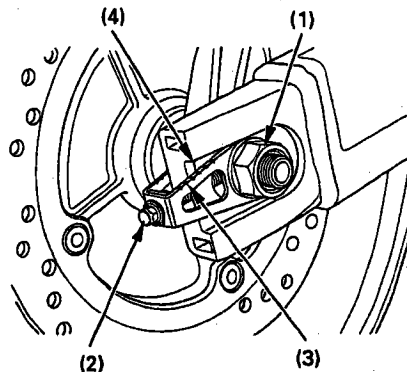
KETJUN KIRISTÄMINEN

Ketjun vapaaliike on tarkistettava vähintään 1000 km:n välein. Mikäli ajat pitkään suurella nopeudella tai pölyisissä olosuhteissa tai toistuvasti kiihdytät voimakkaasti tarkasta ketju päivittäin.

1. Aseta moottoripyörä sivuseisontatuuelle vaihteisto kytkettynä vapaalle ja virtalukko OFF-asennossa.

2. Löysää taka-akselin mutteri (1).

3. Säädä ketjun kireys kiertämällä säätöpultteja (2). Kiertäminen myötäpäivään kiristää ketjua ja kiertäminen vastapäivään löysää sitä. Tarkista säätö ketjupyörien puolivälissä ketjun alaosa. Pyöritä sitten takapyörää ja tarkista kireys ketjun muistakin kohdista. Oikea vapaaliike on 35 - 45 mm.



4. Varmista taka-akselin linjaus, tarkistamalla että mittamerkki (3) on samassa mitta-asteikkolukemassa (4) pyörän molemmin puolin (kts. kuvaa). Mikäli lukemat poikkeavat toisistaan, säädä ne samoiksi kiertämällä jompaakumpaa säätöpulttia.

5. Kiristä taka-akselin mutteri. Kiristysmomentti on 93 Nm.

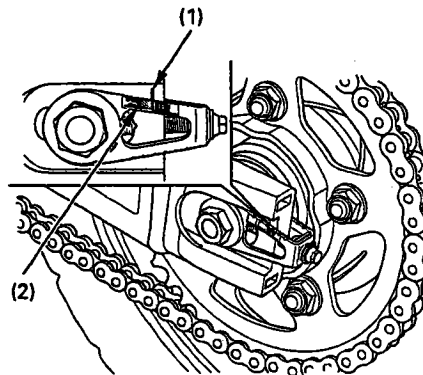
6. Kiristä säätöpultteja kevyesti

HUOM! Jos toisioketjun vapaaliike on liian suuri (yli 60 mm), voi seurauksena olla taka-haarukan vaurioituminen.

KETJUN KULUMISEN TARKISTUS

Jos säätimen merkki (1) osuu taulukon punaiselle alueelle (2) kun ketju on säädetty oikein, on ketju kulunut ja näin ollen vaihdettava.

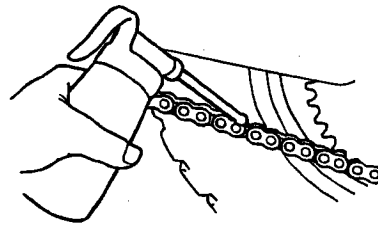
Tämä moottoripyörä on varustettu toisioketjulla jossa ei ole jatkosta. Ketjun vaihtamiseen tarvitaan erikoistyökaluja, ota yhteys Honda-huoltokorjaamoon. Älä käytä ketjuja joissa on jatkos!



KETJUN VOITELU JA PUHDISTAMINEN

Voitele ketju joka 1000 km, tai useammin, jos ketju näyttää kuivalta.

HUOM ! Ketjun nivelissä on pieniä O-renkaita, jotka saattavat vaurioitua höyry- ja korkeapainepesussa ja tiettyjen kemikaalien vaikutuksesta.



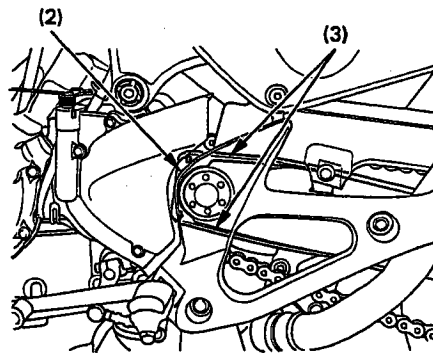
Puhdista ketju esim. valopetrolilla tai parafiinillä. Kuivaa ja rasvaa ainoastaan SAE 80 - 90 vaihteistoöljyllä.

Kaupalliset ketjusumutteet saattavat sisältää syövyttäviä lisäaineita, jotka voivat vaurioittaa ketjun kumisä O-renkaita.

Ketjutyypit: DID 525HV tai RK 525ROZ1

TOISIOKETJUN LAAHAIN

Tarkasta laahaimen (2) kuluneisuus säännöllisesti. Laahain on vaihdettava kun se on kulunut kulutusmerkkiin (3) asti. Ota tällöin yhteys Honda-huoltokorjaamoon.



JOUSITUKSEN TARKASTUS

1. Tarkasta etujousitus lukitsemalla etujarru ja pumpaamalla etuhaarukkaa ylös - alas voimakkaasti. Liikkeen pitää olla pehmeä, eikä öljyvetoja saa esiintyä.

2. Nosta takapyörä irti maasta asettamalla moottorin alle tuki. Tarkasta, ettei takahaarukassa ole sivuttaisliikettä työntämällä takapyörää voimakkaasti edestakaisin sivuttaissuunnassa.

3. Tarkasta kaikkien kiinnikkeiden tiukkuus sekä etu-, että takajousituksesta.

SIVUSEISONTATUKI

-Tarkasta tuen kunto ja liikkuvuus, sekä tuen jousen (1) kunto

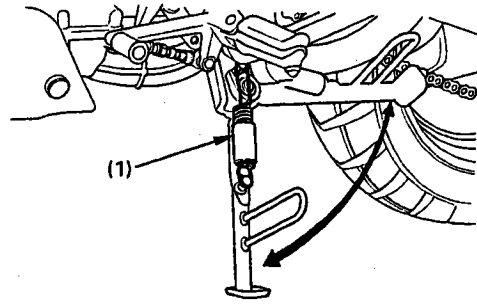
-Tarkasta sivuseisontatuen turvakatkaisinjärjestelmä:

1. Istu moottoripyörän päälle. Nosta sivuseisontatuki ylös ja vaihde vapaalle.

2. Käynnistä moottori kytkinkahva puristettuna. Laita vaihde päälle.

3. Laske sivuseisontatuki alas. Moottorin pitäisi sammua kun sivuseisontatuki on laskettu alas ja vaihde on päällä.

HUOM ! Mikäli turvakatkaisinjärjestelmä ei toimi, ota yhteys valtuutettuun Honda-huoltokorjaamoon.



PYÖRIEN IRROTTAMINEN

Etupyörän irrotus

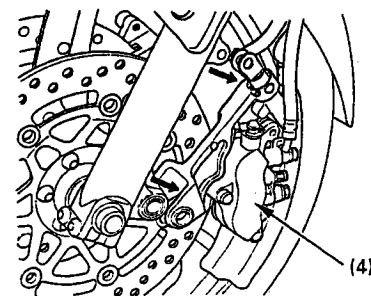
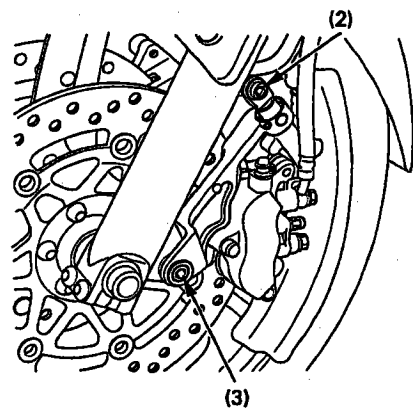
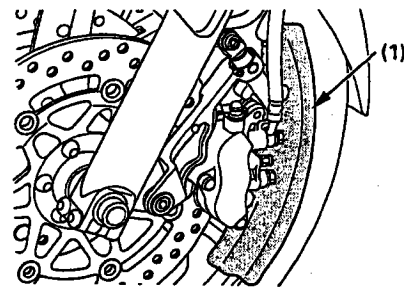
1. Aseta tuki moottorin alle siten, että etupyörä on irti maasta.

2. Suojaa etuvanne molemmin puolin teipillä (1).

3. Irrota vasemman jarrusylinterin kiinnityspultit (2 ja 3) ja irrota vasen jarrusylinteri (4).

VAROITUS ! Jotta jarruletku ei vahingoittuisi, tue jarrusylinteriä niin, ettei se pääse roikkumaan letkusta. Älä kierrä jarruletkua.

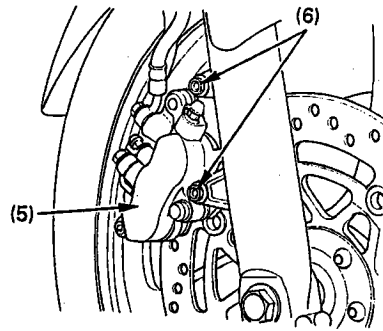
HUOM ! Älä paina jarrukahvaa kun pyörä on irti moottoripyörästä. Tällöin jarrusylinterin mäntä tulee ulos sylinteristä aiheuttaen jarrunestevuodon. Jos näin kuitenkin tapahtuu, jarrujärjestelmän huolto on välttämätön. Ota silloin yhteys silloin valtuutettuun Honda-huoltokorjaamoon.



4. Irroita oikea jarrusylinteri (5) irrottamalla pultit (6).

5. Irroita oikean- ja vasemmanpuoleiset akselin kiinnityspultit (7) ja akselin pultti (8).

6. Poista etuakseli (9) ja etupyörä.



Etupyörän asettaminen paikoilleen

Aseta etupyörä etuhaarukkaan ja pujota akseli vasemman etuputken ja etupyörän navan läpi.

HUOM ! Kun asennat pyörää takaisin paikoilleen, aseta jarrulevyt huolellisesti jarrupalojen väliin, jotta jarrupalat eivät vahingoitu.

Kierrä akselin pultti paikoilleen ja kiristä se 59 Nm:iin.

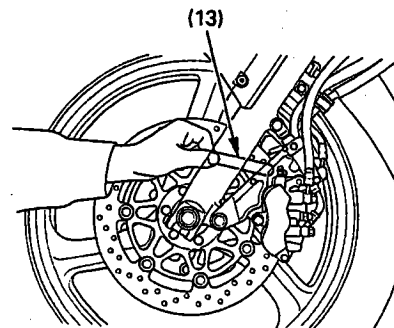
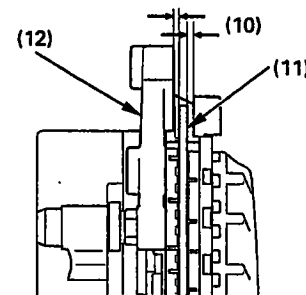
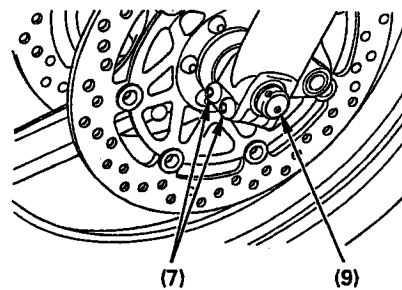
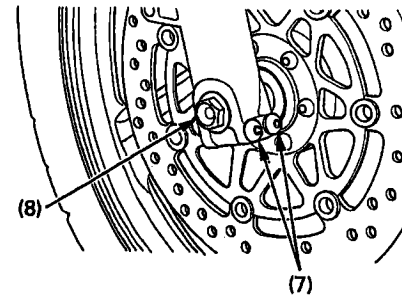
Aseta jarrusylinteri jarrulevyn päälle. Varo vahingoittamasta jarrupaloja. Asenna jarrusylinterin kiinnityspultit ja kiristä ne. Kiristysmomentti on 31 Nm.

Mittaa jarrulevyn (11) kummankin pinnan ja jarrusylinterin rungon (12) toleranssi (10), käyttäen 0,7 mm:n rakotulkkia (13). Jos rakotulkki liikkuu helposti jarrulevyn ja sylinterin rungon välissä, kiristä oikean- ja vasemmanpuoleisia kiinnityspultteja (7). Kiristysmomentti on 22 Nm.

VAROITUS ! Käytä kiristämiseen aina momenttiavainta. Jos sinulla ei ole sitä, varmista oikea kiinnitys mahdollisimman pian valtuutetulla Honda-huoltokorjaamolla. Väärä asennus voi vaikuttaa jarrutustehoon.

Jos rakotulkkia ei saa asetettua helposti paikalleen, vedä etuhaarukkaa ulospäin ja työnnä sisään päin, kunnes rakotulkki voidaan asentaa paikalleen. Kiristä sen jälkeen akselin kiinnityspultit rakotulkin ollessa paikallaan. Poista rakotulkki kiristämisen jälkeen. Kokeile jarruja muutaman kerran ja tarkasta molempien jarrulevyn ja jarrusylinterin rungon välinen toleranssi. Älä aja moottoripyörällä jos toleranssi ei ole riittävä.

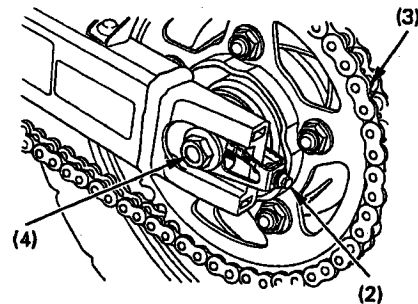
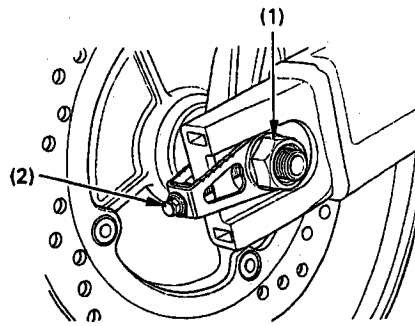
VAROITUS ! Jos riittävää toleranssia ei saavuteta, voivat jarrulevy vahingoittua ja jarrutusteho heikentyä.



Takapyörän irrotus

1. Nosta takarengas irti maasta, asettamalla moottorin alle tuki.
2. Löysää taka-akselin mutteri (1).
3. Löysää toisioketjun säätöpultteja (2).
4. Irroita taka-akselin mutteri.
5. Irroita toisioketju (3) ketjupyörästä työntämällä takapyörää eteenpäin.
6. Irroita taka-akseli (4), väliholkki ja pyörä takahaarukasta.

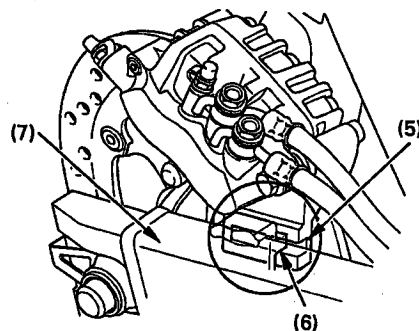
HUOM! Älä paina jarrupoljinta, kun pyörä on irti moottoripyörästä. Tällöin jarrusylinterin mäntä tulee ulos sylinteristä aiheuttaen jarrunestevuodon. Jos näin kuitenkin pääsee tapahtumaan, jarrujärjestelmän huolto on välttämätön. Ota silloin yhteys valtuutettuun Honda-huoltokorjaamoon.



Takapyörän takaisinasennus

- Asentaaksesi pyörän takaisin, toista edellinen käännytyssä järjestyksessä. Huomioi että jarrulevy menee kunnolla jarrupalojen väliin etteivät jarrupalat vaurioidu.
- Varmista että jarrusylinterin kolo (5) osuu takahaarukan (7) ulokkeeseen (6).
- Kiristä takapyörän akseli. Kiristystiukkuus on 93 Nm.
- Säädä toisioketjun kireys. Pyörän paikalleen asentamisen jälkeen, kokeile jarruja muutaman kerran ja varmista sen jälkeen, että pyörä pyöri vapaasti. Tarkasta pyörän kiinnitys uudelleen jos pyörä ei pyöri kunnolla.

VAROITUS! Käytä kiristämiseen aina momenttiavainta. Jos sinulla ei ole sitä, varmista oikea kiinnitys mahdollisimman pian valtuutetulla Honda-huoltokorjaamolla. Väärä asennus voi heikentää jarrutustehoa.

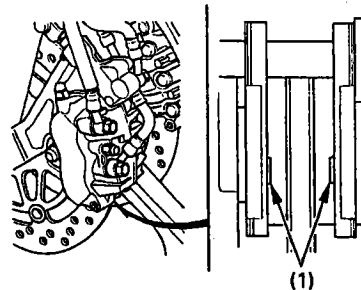


JARRUPALOJEN KULUMINEN

Jarrupalojen kuluminen riippuu ajotavasta ja ajo-olosuhteista. Märillä ja kuraisilla teillä, jarrupalat kuluvat nopeammin.

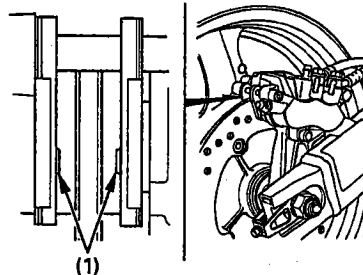
Etujarru

Tarkasta jarrupalojen kunto säännöllisesti ja mikäli yksikin jarrupala on kulunut merkkiin (1) asti, on molemmat palat vaihdettava. Kun jarrupalojen vaihto on ajankohtainen, ota yhteyttä valtuutettuun Honda-huoltopisteeseen.



Takajarru

Tarkasta takajarrupalojen kunto jarrusylinterin takapuolelta. Mikäli jompikumpi jarrupaloista on kulunut kulutusmerkkiin (1) asti, on kumpikin jarrupala vaihdettava. Jarrupalojen vaihdon ollessa ajankohtainen, ota yhteys valtuutettuun Honda-huoltopisteeseen.



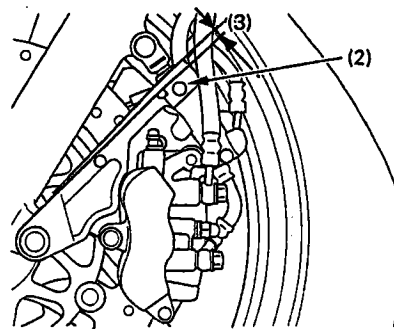
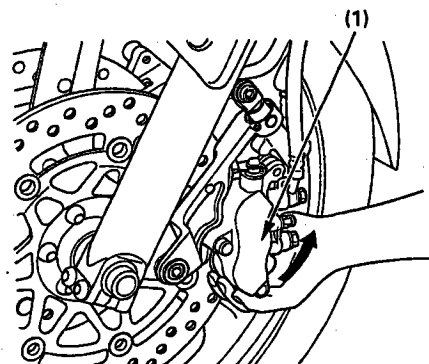
HUOM !

Käytä ainoastaan alkuperäisiä Honda-jarrupaloja, joita saat valtuutetulta Honda-jälleenmyyjältäsi.

JARRUJÄRJESTELMÄN TARKASTUS

1. Sammuta moottori, aseta moottoripyörä sivuseisontatuelle ja kytke vaihde vapaalle.

2. Nosta vasemman etujarrun työsylinteriä (1) ylöspäin ja mittaa liike (3) toisosylinterin (2) päästä. Mikäli liike on enemmän kuin 4,0 mm, ota yhteys valtuutettuun Honda-huoltopisteeseen.



AKKU

Akkua ei tarvitse huoltaa, eikä siihen tarvitse lisätä nestettä, koska moottoripyörässä on ns. huoltovapaa akku. Mikäli akku heikkenee aiheuttaen käynnistysvaikeuksia tai muita sähköongelmia, anna Honda-huoltokorjaamon tutkia asia.

HUOM !

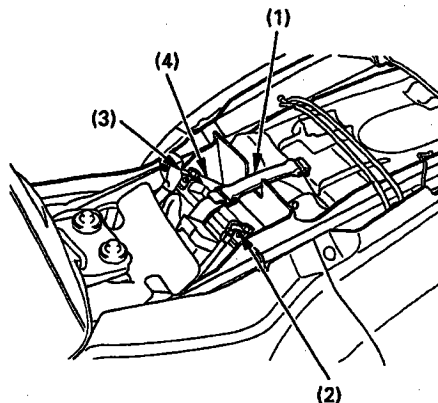
- Akku voi vaurioitua, jos yrität poistaa sen korkkeja.
- Irrota akku ja lataa se täyteen ajokauden päättyessä. Säilytä akku viileässä, kuivassa paikassa.

VAROITUS ! (Akun käsittelyä koskevat varoitusohjeet)

- Akusta haihtuu räjähdysriskiä vetykaasua; vältä tupakointia, avotulta ja kipinöintiä akun läheisyydessä. Huolehdi riittävästä tuuletuksesta akkua ladattaessa.
- Akku sisältää rikkihappoa (elektrolyytti), joka on voimakkaasti syövyttävää. Käytä suoja-vaatteita ja kasvosuojusta akkua käsitellessäsi.
- Jos elektrolyyttiä on joutunut iholle, huuhtelee runsaalla vedellä.
- Jos elektrolyyttiä on joutunut silmiin, huuhtelee runsaalla vedellä vähintään 15 minuutin ajan ja mene heti lääkäriin.
- Elektrolyytti on myrkyllistä: sen nauttiminen on hengenvaarallista. Juo erittäin runsaasti vettä tai maitoa ja sitten kasvisöljyä ja mene heti lääkäriin.
- PIDÄ AKKU LASTEN ULOTTUMATTOMISSA.

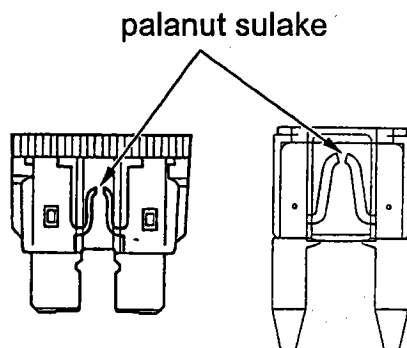
Akun irrottaminen

1. Irrota satula.
2. Irrota kumipanta (1).
3. Irrota (-) kaapeli (2) akusta ensin, sen jälkeen irrota (+) kaapeli (3).
4. Nosta akku (4) ulos akkukotelosta.



SULAKKEEN VAIHTO

Jos sulake palaa usein, se on useimmiten merkki oikosulusta tai sen sähköjärjestelmän ylikuormituksesta. Ota silloin yhteys valtuutettuun Honda-huoltokorjaamoon.



HUOM ! Käännä virtalukko aina OFF - asentoon ennen sulakkeiden tarkastamista.

Sulakerasia sijaitsee satulan alla.

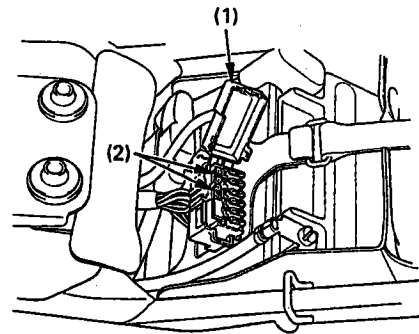
Sulakkeiden arvot: 10A, 20A

1. Irrota satula.

2. Avaa sulakerasian kansi (1).

3. Irrota sulake. Mikäli sulake on palanut asenna uusi sulake. Varasulakkeet (2) sijaitsevat sulakerasiassa.

4. Sulje sulakerasian kansi ja asenna satula.



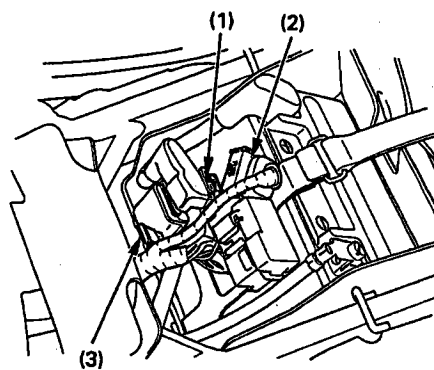
Pääsulake 30A (1) sijaitsee satulan alla.

1. Irrota satula.

2. Irrota johtoliitin (2) käynnistinsolenoidista.

3. Irrota vanha, palanut sulake ja asenna uusi sulake. Varasulake (3) 30A sijaitsee käynnistinsolenoidin alla.

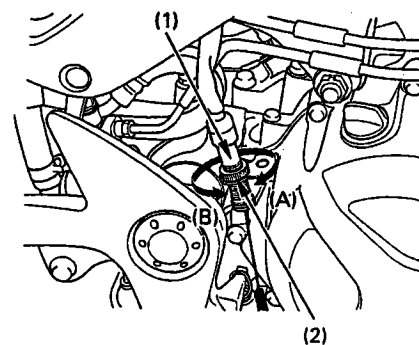
4. Kytke johtoliitin ja kiinnitä satula.



VAROITUS ! Käytä aina oikeanarvoista sulaketta. Väärä sulake saattaa aiheuttaa oikosulun.

JARRUVALOKYTKIMEN (1) SÄÄTÖ

Mikäli jarruvalon syttyminen ei ole oikea-aikaista, säätö tapahtuu säätämällä säätömutterista (2). Pyöritä mutteria suuntaan A mikäli jarruvalo syttyy liian myöhään, ja suuntaan B mikäli valo syttyy liian aikaisin.



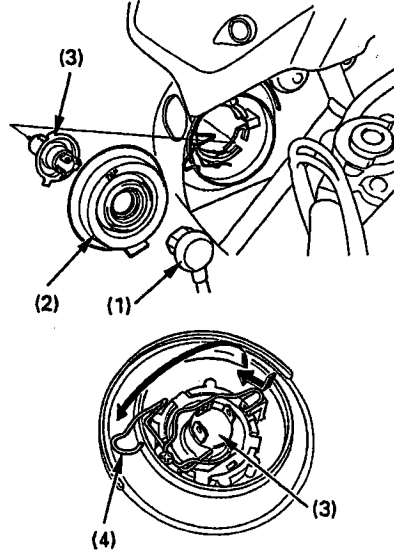
POLTTIMOIDEN VAIHTO

VAROITUS !

- Polttimot ovat kuumia valojen ollessa päällä. Ennen kuin ryhdyt vaihtamaan polttimoa, anna sen jäähtyä kunnolla ja kytke virta valoista pois.
- Käytä aina oikeanarvoisia / tyyppisiä polttimoita.
- Älä käsittele polttimoita rasvaisilla käsillä, käytä mieluiten käsineitä.

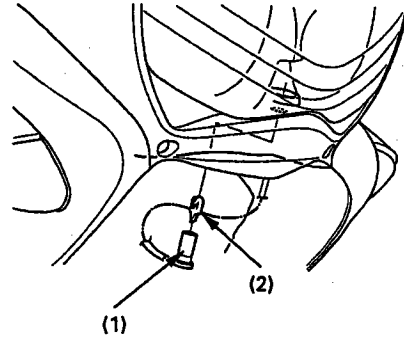
Ajovalopolttimo

1. Vedä liitin (1) pois (älä käännä).
2. Irrota suojakumi (2).
3. Paina jousi (4) pois kiinnikkeistään ja irrota polttimo (3).
4. Kiinnitä uusi polttimo käännettyssä järjestyksessä. Huomioi että suojakumissa oleva "TOP" merkki tulee ylöspäin.



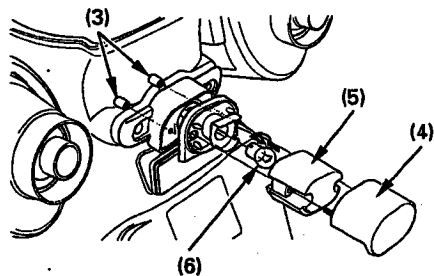
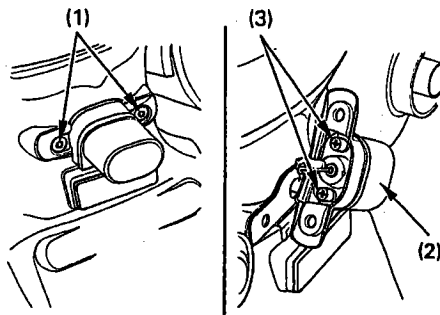
Parkkivalopolttimo

1. Vedä polttimon kanta (1) irti.
2. Vedä polttimo (2) pois kannastaan (älä käännä).
3. Kiinnitä uusi polttimo käännettyssä järjestyksessä.



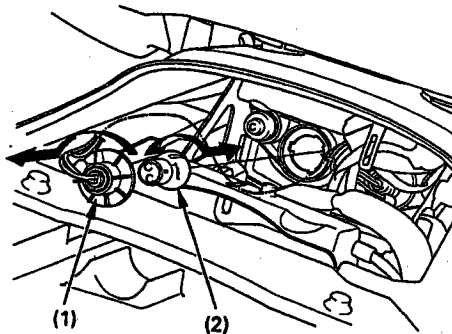
Rekisterivalon polttimo

1. Irrota pultit (1) ja rekisterivalo (2).
2. Irrota mutterit (3), suoja (4) ja valon lasi (5).
3. Paina polttimoa (6), käännä vastapäivään ja irrota polttimo.
4. Kiinnitä uusi polttimo ja osat käännettyssä järjestyksessä.



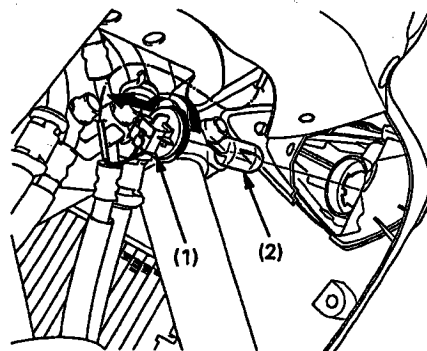
Taka / jarruvalopolttimo

1. Irrota satula.
2. Käännä lampun kantaa (1) 90° vastapäivään ja vedä itseesi päin.
3. Paina polttimoa (2), käännä vastapäivään ja irrota polttimo.
4. Kiinnitä uusi polttimo käännettyssä järjestyksessä.



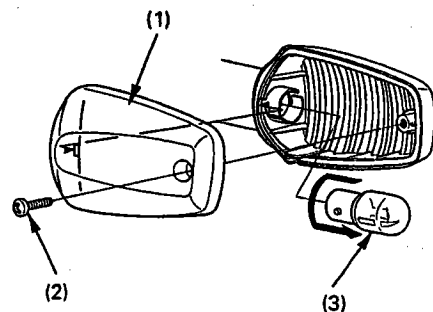
Etuvilkupolttimo

1. Irrota sisäkate.
2. Käännä lampun kantaa (1) 90° vastapäivään ja vedä itseesi päin.
3. Vedä polttimo (2) pois kannastaan (älä käännä).
4. Kiinnitä uusi polttimo käännettyssä järjestyksessä.



Takavilkupolttimo

1. Irrota ruuvi (2) ja lasi (1).
2. Paina polttimoa (3), käännä vastapäivään ja irrota polttimo.
3. Kiinnitä uusi polttimo käännettyssä järjestyksessä.



MOOTTORIPYÖRÄN PUHDISTAMINEN

Puhdista moottoripyöräsi säännöllisesti ehkäistäksesi pintavauriot sekä erilaisten nesteiden, kuten öljyn aiheuttamat vauriot.

VAROITUS ! Jos peset moottoripyörääsi korkeapainepesurilla, älä suihkuta vettä (eikä paineilmaa) seuraaviin kohteisiin:

-renkaan napoihin	-kaasuttiin	-toisioketjuun	-katkaisijoihin
-satulan alle	-tankin alle	-jarrusylintereihin	-ajovaloumpioon
-polttoainetankin alle	-äänenvaimentimen reikään		

1. Pesun jälkeen, huuhtelee huolellisesti puhtaalla, runsaalla vedellä. Vahvat puhdistusaineet voivat ruostuttaa osia.

HUOM ! Puhdista muoviset osat, ajovaloumpio ja mittaristo puhtaalla pesusienellä tai pehmeällä kankaalla, joka on kastettu mietoon saippuavesiliuokseen. Kastele pestävää kohdetta säännöllisesti virtaavalla vedellä.

Ajovaloumpion sisään saattaa muodostua kosteutta pestäessä moottoripyörää. Kosteus haihtuu hiljalleen pidettäessä pitkiä ajovaloja päällä. Pitäessäsi valoja päällä, pidä moottori käynnissä ettei akku tyhjene.

2. Kuivaa moottoripyörä, käynnistä moottori ja anna sen käydä muutaman minuutin ajan.

3. Kokeile jarrujen toiminta ennen ajoa.

VAROITUS ! Jarrujen teho saattaa hetkeksi heikentyä pesun jälkeen.

4. Voitele toisioketju välittömästi moottoripyörän pesun jälkeen.

ALUMIINIVANTEIDEN HUOLTO

Alumiini hapettuu joutuessaan kosketuksiin pölyn, mudan, tiesuolan yms. kanssa.

Puhdista vanteet ajon jälkeen märällä sienellä ja miedolla puhdistusaineella. Huuhtelee hyvin ja kuivaa puhtaalla rievulla.

VAROITUS ! Älä käytä teräsvillaa vanteiden puhdistukseen, sillä se saattaa vahingoittaa vanteita.

TUULISUOJAN PUHDISTUS

Käytä tuulisuojan puhdistukseen pehmeää kangasta tai pesusientä ja runsaasti puhdasta vettä. Vältä käyttämästä puhdistusaineita tai kemikaaleja. Kuivaa puhtaalla, pehmeällä kankaalla. Erittäin likaisen tuulisuojan puhdistukseen voidaan käyttää laimeaa pesuainetta.

VAROITUS !

Älä päästä akkunestettä, jarrunestettä tai muita vahvoja aineita tuulisuojaan, sillä ne vahingoittavat sitä.

MOOTTORIPYÖRÄN TALVISÄILYTYS

Perusteellinen huolto ja puhdistus pidentävät moottoripyörän käyttöikä ja samanaikaisesti antavat huolettoman aloituksen seuraavalle ajokaudelle.

Toimenpiteet:

1. Vaihda moottoriin uudet öljyt ja suodatin ja voitele toisioketju.
2. Tarkista jäähdytysnesteen pakkaskestävyys ja määrä.
3. Tyhjennä polttoainesäiliö ja kaasutin polttoaineesta. Sumuta suojaöljy säiliön sisäpinnoille. Kiinnitä polttoainesäiliön korkki.

HUOM ! Jos säilytys kestää yli kuukauden, on kaasuttimen tyhjennys tehtävä huolellisesti, jotta moottoripyörä toimii moitteettomasti säilytyksen jälkeen.

VAROITUS ! Polttoaine on erittäin herkästi syttyvää. Älä käsittele tulta polttoaineen lähistöllä.

4. Irroita sytytystulpat ja kaada n. ruokalusikallinen puhdasta moottoriöljyä sylintereihin. Pyöritä moottoria niin, että öljy jakaantuu ympäri sylintereitä. Kiinnitä tämän jälkeen sytytystulpat paikoilleen.

5. Irroita akku ja säilytä se suojassa pakkaselta ja suoralta auringonpaisteelta. Kerran kuukaudessa on akkua kuormitettava ja ladattava se täyteen.

6. Pese moottoripyörä ja anna sen kuivua. Vahaa kaikki maalatut pinnat ja sumuta suojaöljyä kaikille kromatuille pinnoille.

7. Tarkasta rengaspaineet ja aseta tuki moottorin alle siten, että molemmat renkaat ovat ilmassa. Peitä moottoripyörä suoja-kankaalla (älä käytä muovia).

TOIMENPITEET ENNEN AJOKAUDEN ALKUA

1. Puhdista moottoripyörä ja vaihda moottoriöljy, jos moottoripyörä on ollut varastoituna kauemmin kuin 4 kuukautta.
2. Lataa akku ja asenna akku takaisin paikoilleen.
3. Poista liika suojaöljy polttoainesäiliöstä ja täytä polttoainesäiliö uudella puhtaalla polttoaineella.
4. Tee tarkistukset ennen ajoa. Aja hitaalla nopeudella pieni lenkki, ennen kuin lähdet pidemmälle.

TEKNISET TIEDOT

MITAT

Pituus	2295 mm
Leveys	880 mm
Korkeus	1460 mm
Akseliväli	1560 mm
Kuivapaino	220 kg
Maksimi kantavuus	201 kg

TILAVUUDET

Moottoriöljy	öljynvaihto 3,4 l
Polttoainesäiliö	öljyn- ja suodattimen vaihto 3,6 l
Jäähdytysjärjestelmä	25 l
	2,8 l

MOOTTORI

Halk. + isku	98,0 X 66,0 mm
Puristussuhde	9,0 : 1
Iskutilavuus	996 cm ³
Tyhjäkäynti kierrosluku	1,200 +/- 50 min ⁻¹
Sytytystulppa	DPR8EVX-9 (NGK)
Sytytystulpan kärkiväli	0,8 - 0,9 mm
Venttiilivällys	imu 0,16 mm
	pako 0,31 mm

RUNKO

Caster	27° 30'
Jättö	110 mm
Rengaskoko etu	110 / 80 R19
taka	150 / 70 R17

VÄLITYSSUHTEET

Ensiö	1.682
1 - V	2.571
2 - V	1.706
3 - V	1.318
4 - V	1.111
5 - V	0.962
Toisio	2.938

SÄHKÖLAITTEET

Akku	12V - 12 Ah
Laturi	0,315 kW
Pääsulake	30 A
Käyttösulake	10 A, 20 A

VALOT

Ajovalo (kauko- / lähivalo)	12V - 60 / 55 W X 2
Taka- / jarruvalo	12V - 21 / 5 W X 2
Suuntavilkun valo etu	12V - 21 W
taka	12V - 21 W
Etuparkkivalo	12V - 5 W
Mittarivalot	12V - 1,7 W, 12V - 3,4 W X 2
Merkkivalo (suuntavilkku)	12V - 3,4 W X 2
Merkkivalo (kaukovalo)	12V - 1,7 W
Merkkivalo (vapaavaihde)	12V - 3,4 W
Merkkivalo (öljynpaine)	12V - 3,4 W
Merkkivalo (polttoaine)	12V - 3,4 W
Rekisterikiiven valo	12V - 5 W



HONDAN OMISTAJA TIESITKÖ ...

Tämä merkki takaa Sinulle
palvelun, laadun ja takuun.

Valtuutetulta Honda-jälleenmyyjältä
saat ainoastaan alkuperäisvaraosia.



OY BRANDT AB
Tuupakantie 4, 01740 VANTAA
Puh. (09) 895 501, Fax 878 5276

TEKNINEN PUHELINNEUVONTA: 0600-18601 (hinta 11,90/min + ppm). Pidätämme oikeuden hinnanmuutokseen.